



Τηλεφωνία

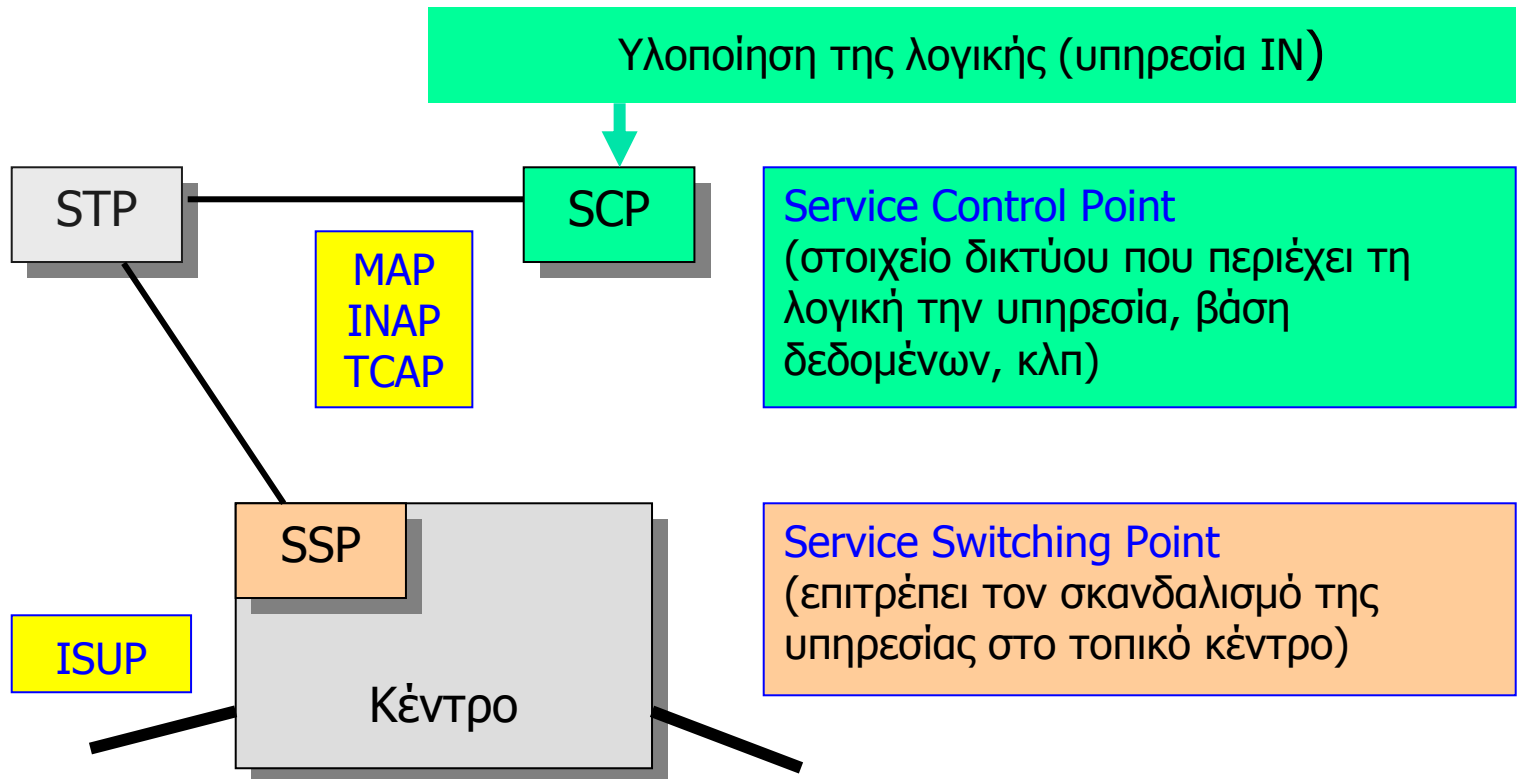
Νοήμον Δίκτυο



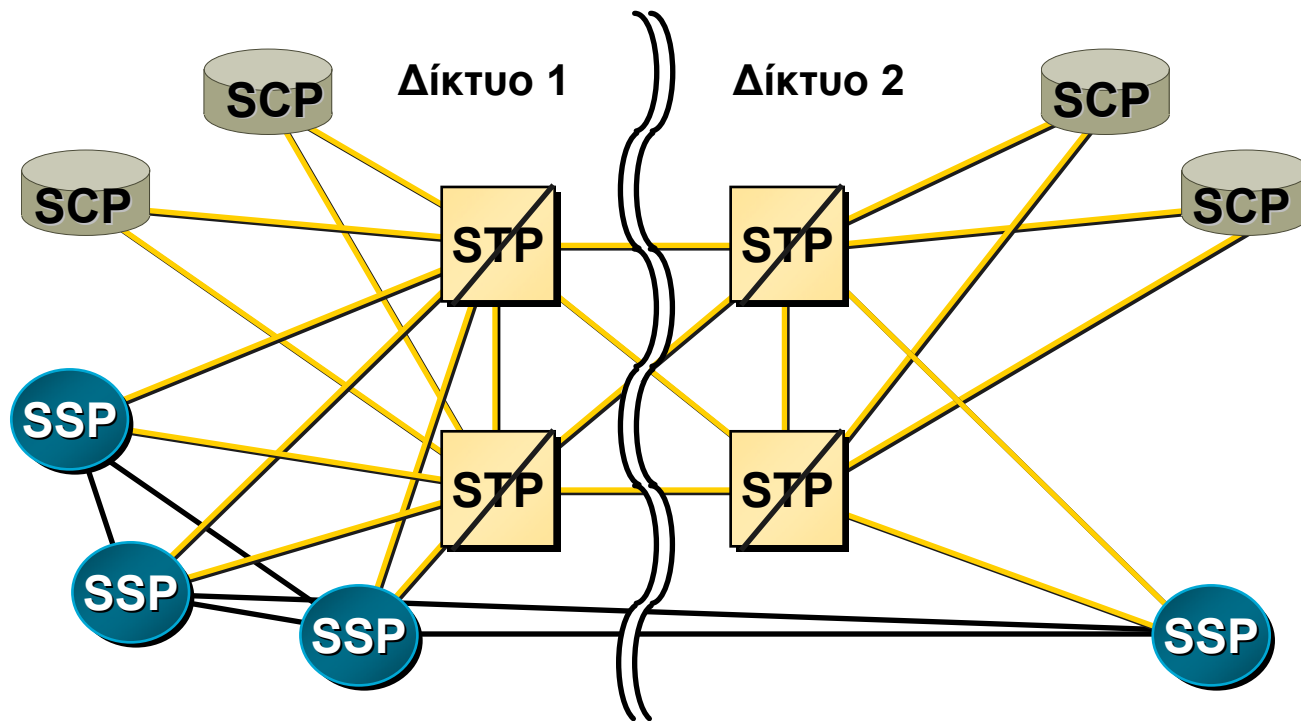
Intelligent Network (IN)

- **Το νοήμον δίκτυο:** η ευφυΐα εξάγεται από τα τηλεφωνικά κέντρα και τοποθετείται σε κόμβους (υπολογιστές) που κατανέμονται σε όλο το δίκτυο
- Ευφυΐα = πρόσβαση σε διάφορες βάσεις δεδομένων
- Επιτρέπει την εύκολη ανάπτυξη και έλεγχο των υπηρεσιών από τον τηλεπικοινωνιακό φορέα
- Νέες υπηρεσίες μπορούν να εισαχθούν πολύ γρήγορα
- Άπαξ και εισήχθησαν, οι υπηρεσίες μπορούν να τροποποιηθούν προς ικανοποίηση των απαιτήσεων μεμονωμένων πελατών

Βασικά στοιχεία IN



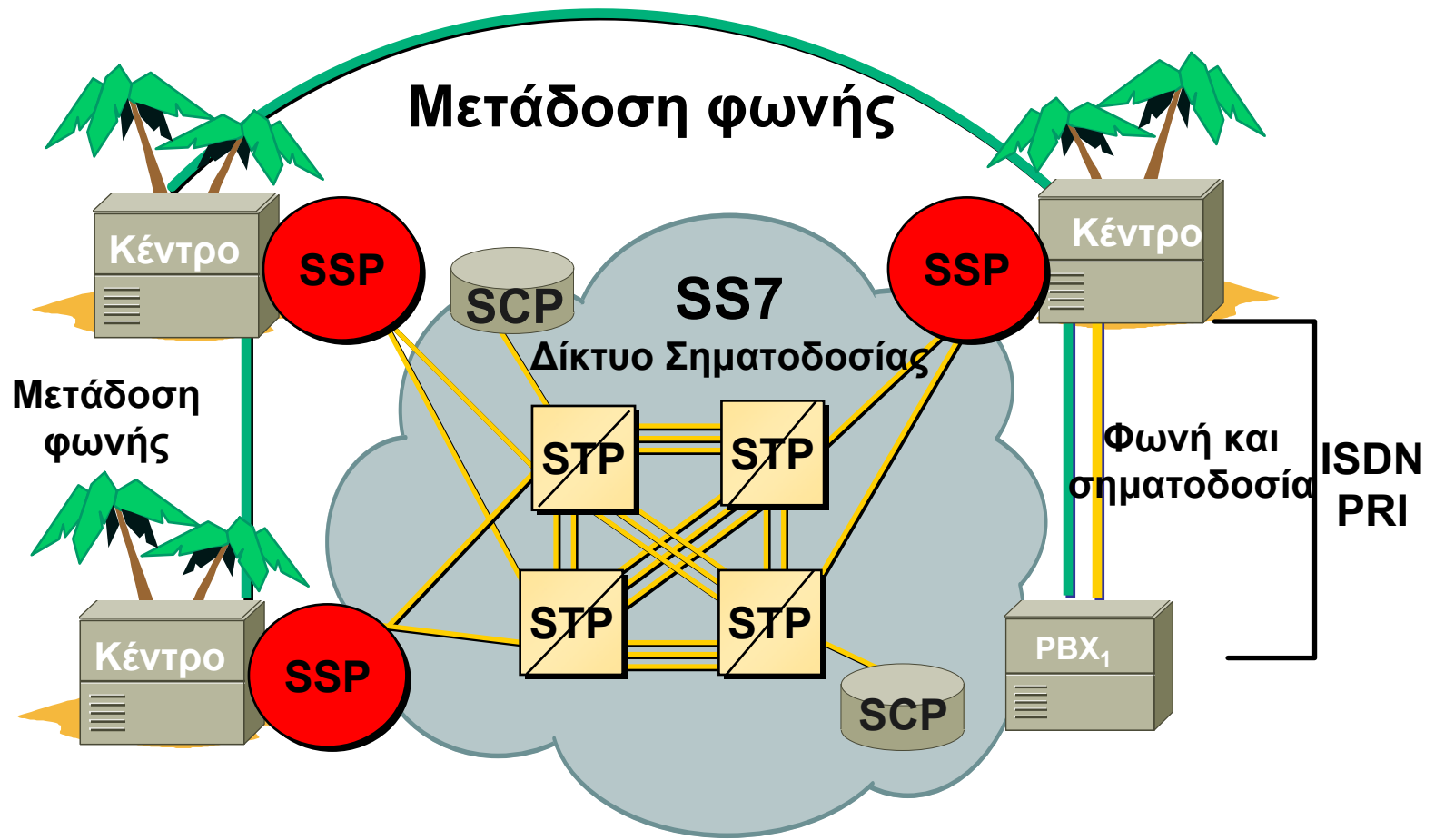
Στοιχεία του ΙΝ



— Κύκλωμα φωνής
— Ζεύξη σηματοδοσίας

SSP: Signal Switching Point
STP: Signal Transfer Point
SCP: Signal Control Point

IN και SS7





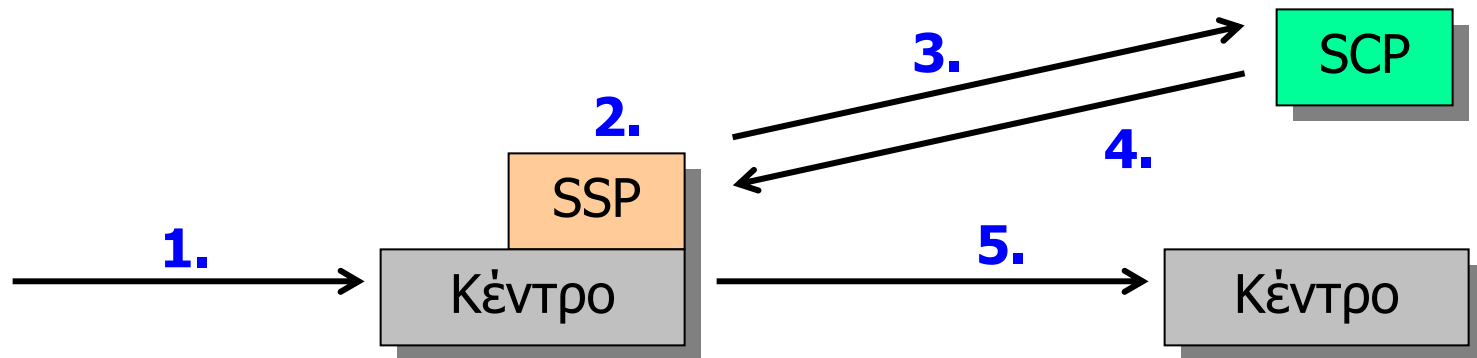
Συνδρομητής IN και πελάτης

- Στο τυπικό σενάριο IN, ο τηλεπικοινωνιακός φορέας ή ένας τρίτος πάροχος υπηρεσιών υλοποιεί την υπηρεσία για ένα ή περισσότερους συνδρομητές IN
 - Μετά οι πελάτες (του τηλεπικοινωνιακού φορέα) μπορούν να χρησιμοποιήσουν την υπηρεσία

Συνδρομητής IN = αυτός που προσφέρει την υπηρεσία
(π.χ. αυτός που υλοποιεί τον αριθμό 800)

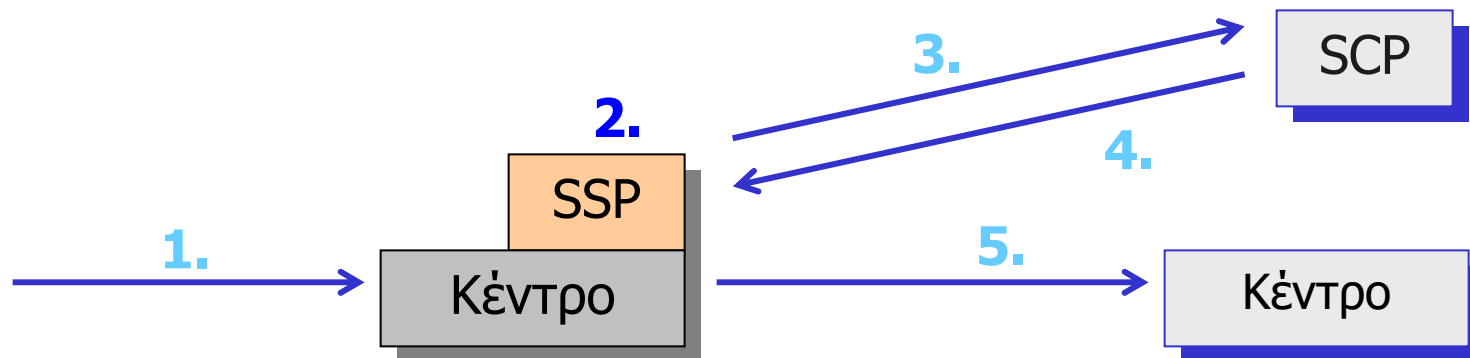
Πελάτης = αυτός που χρησιμοποιεί την υπηρεσία
(π.χ. αυτός που καλεί τον αριθμό 800)

Τυπική κλήση IN (1)



- 1.** Η κλήση δρομολογείται μέχρι το κέντρο
- 2.** Σκανδαλισμός στο SSP
- 3.** Το SSP ζητά πληροφορίες από το SCP (βάση δεδομένων)
- 4.** Το SCP παρέχει πληροφορία
- 5.** Η κλήση προχωρά στο επόμενο κέντρο βάσει της πληροφορίας από το SCP

Τυπική κλήση IN (2)

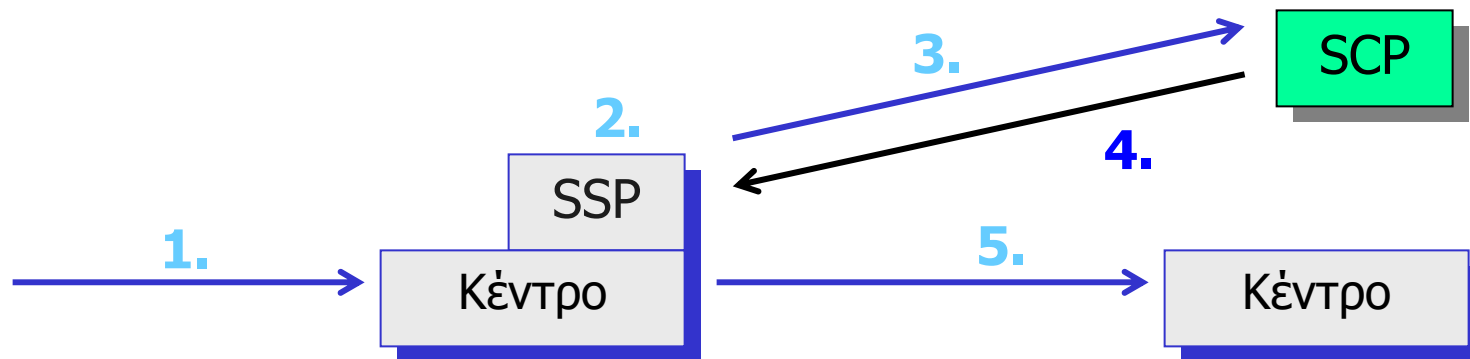


2. Σκανδαλισμός στο SSP

Συνήθεις σκανδαλισμοί:

- Καλούμενος αριθμός (ή μέρος του)
- Καλούμενος χρήστης κατειλημμένος
- Καλούμενος χρήστης δεν απαντά

Τυπική κλήση IN (3)



4. Το SCP παρέχει πληροφορίες

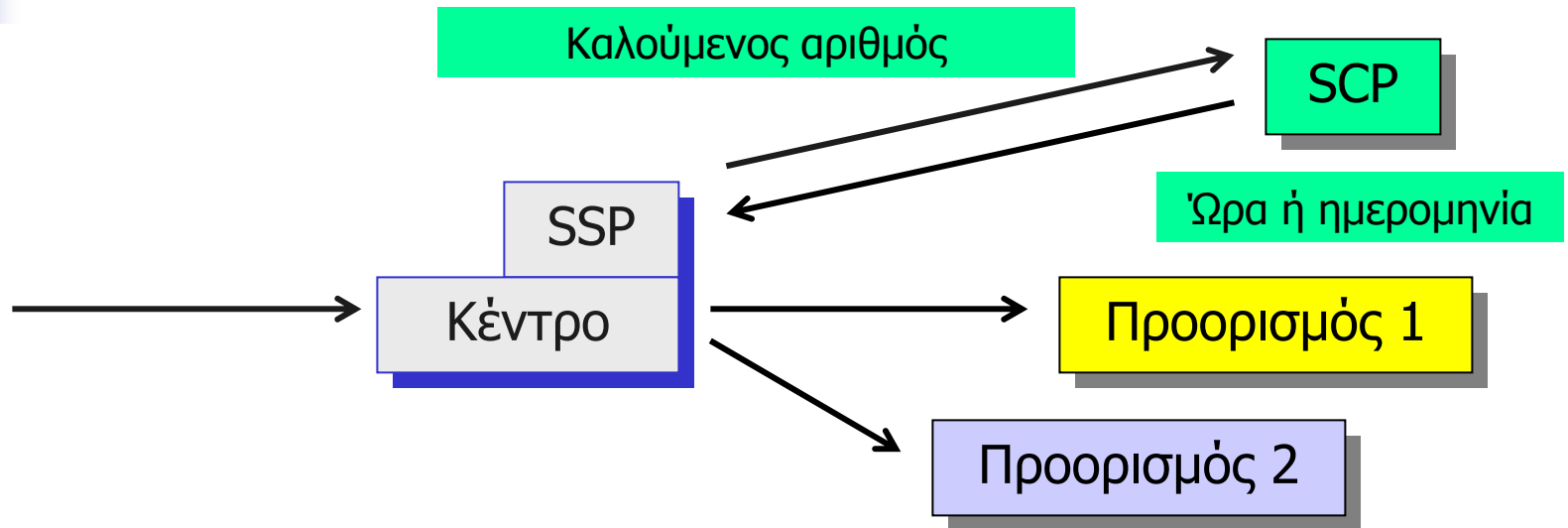
Παράδειγμα: Μετάφραση αριθμού από το SCP

Το SSP στέλνει τον αριθμό 800 1234567

Το SCP τον μεταφράζει σε "πραγματικό" αριθμό κατάλληλο για δρομολόγηση (+30 210 1234567)

Η μετάφραση μπορεί να εξαρτάται από πολλούς παράγοντες

Παράδειγμα άλλων παραγόντων

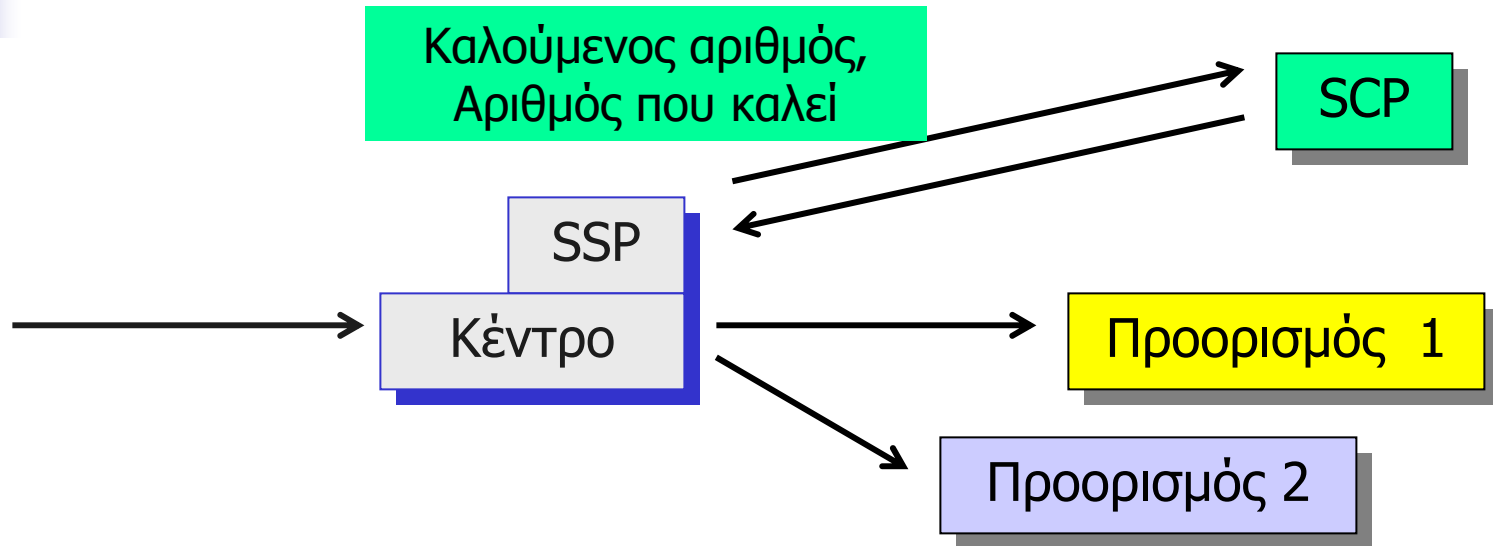


Το SCP αποφασίζει τον προορισμό ανάλογα με την ώρα της κλήσης:

9.00 - 17.00 => Προορισμός 1

17.00 - 9.00 => Προορισμός 2

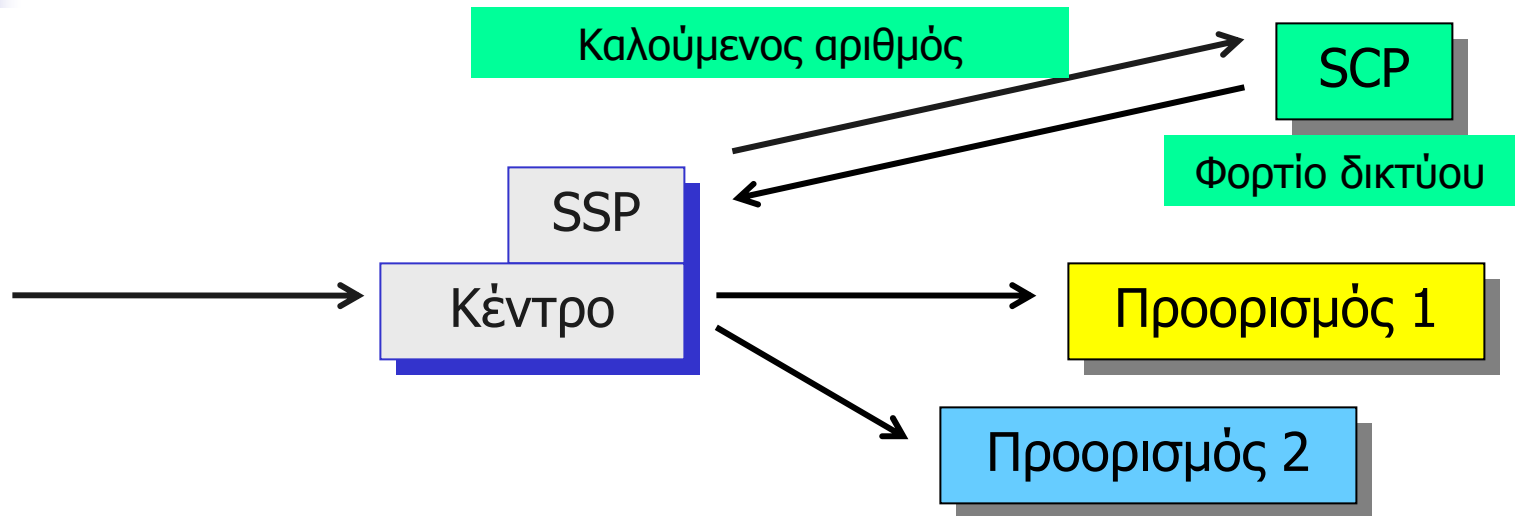
Παράδειγμα άλλων παραγόντων



Το SCP αποφασίζει τον προορισμό ανάλογα με την τοποθεσία του χρήστη που καλεί:

Χρήστης που καλεί στη βόρεια Ελλάδα => Προορισμός 1
Χρήστης που καλεί στη νότια Ελλάδα => Προορισμός 2

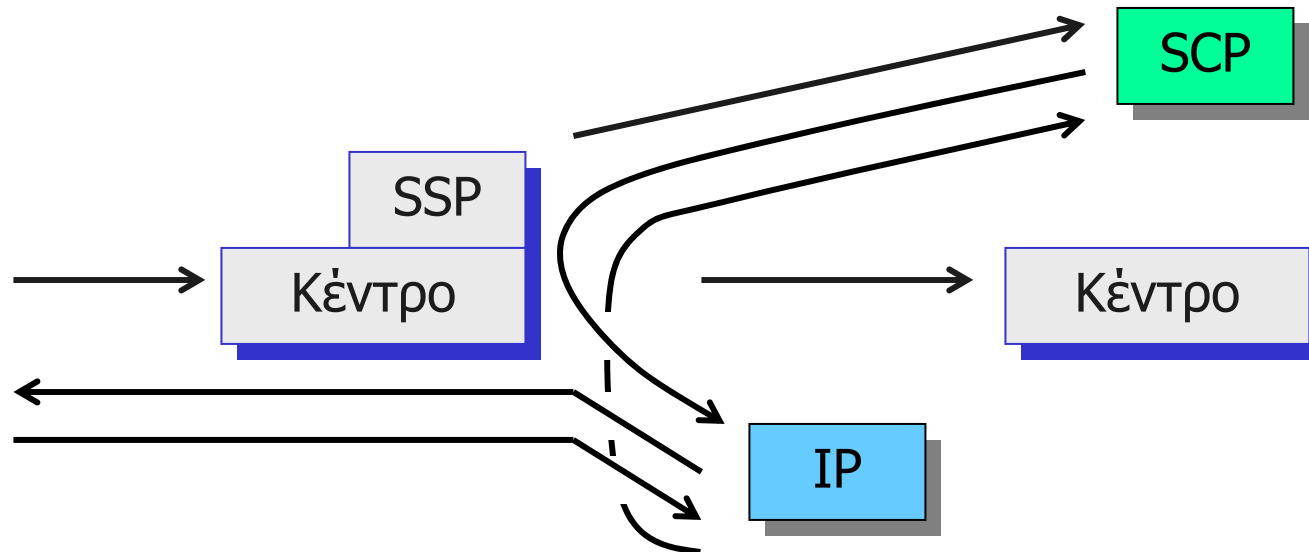
Παράδειγμα άλλων παραγόντων



Το SCP αποφασίζει τον προορισμό ανάλογα με τη φόρτιση του δικτύου:

Συνθήκες φόρτισης 1 => Προορισμός 1
Συνθήκες φόρτισης 2 => Προορισμός 2

Άλλα χαρακτηριστικά

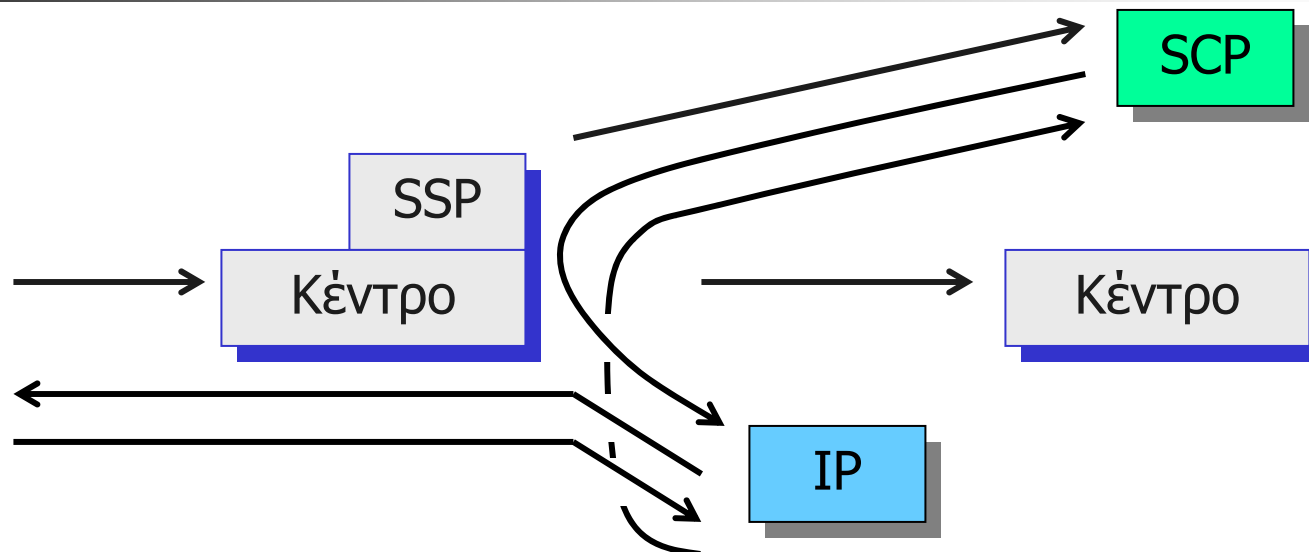


Το **Intelligent Peripheral (IP)** μπορεί (α) να στείλει **αγγελίες** στον χρήστη (συνήθως τον καλούντα) και (β) να **λάβει** ψηφία μέσω τόνων **DTMF** από τον χρήστη

Το IP δεν είναι βάση δεδομένων

Η σύνδεση δεν γίνεται με SS7, αλλά μέσω διαύλων TDM

Άλλα χαρακτηριστικά

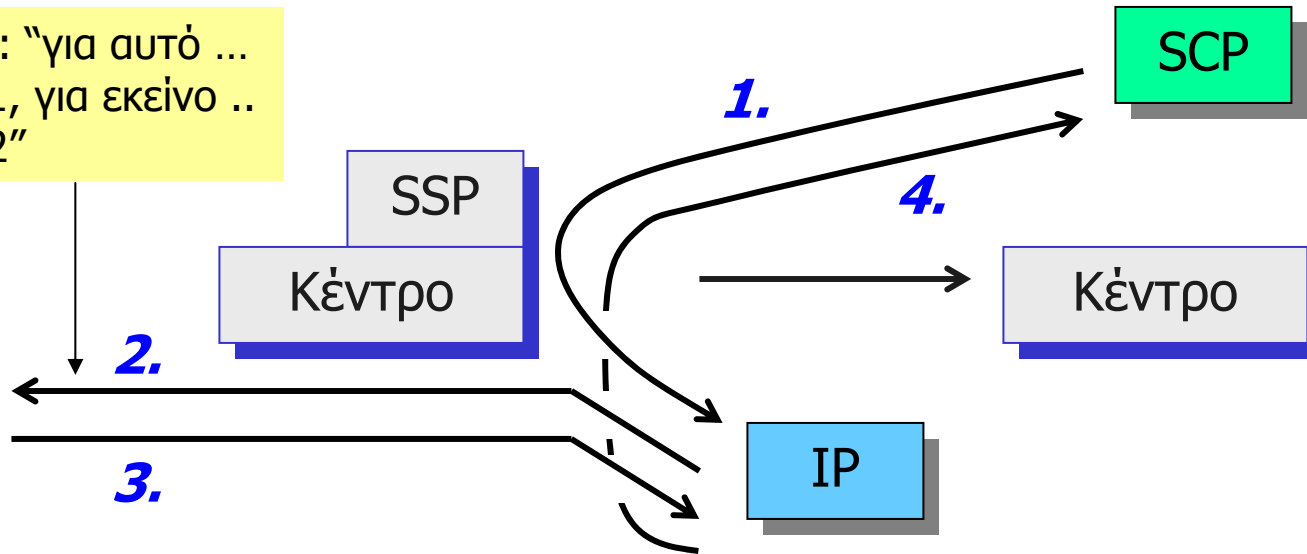


Συνήθεις εφαρμογές:

- 1) Οποτεδήποτε απαιτείται διάλογος με τον χρήστη
- 2) Πιστοποίηση ταυτότητας

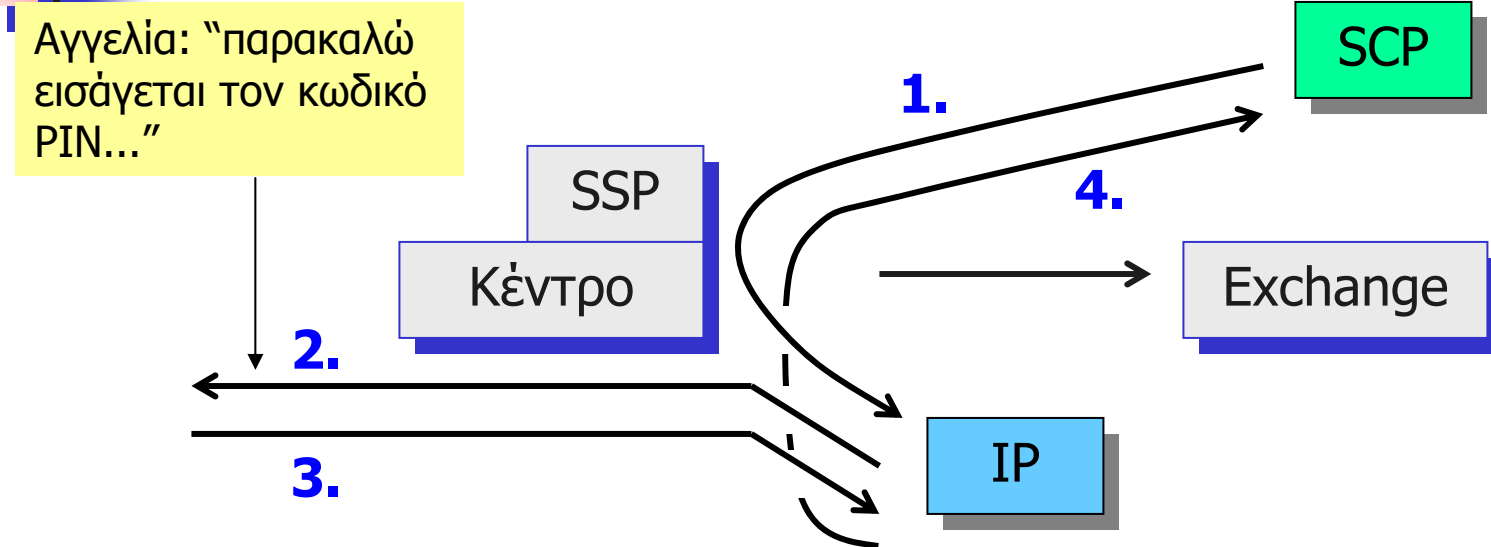
Διάλογος με χρήστη

Αγγελία: "για αυτό ...
πιέστε 1, για εκείνο ..
πιέστε 2"



- 1.** Το SCP διατάζει το IP να στείλει αγγελία και συλλέξει πληροφορία
- 2.** Το IP στέλνει αγγελία στον χρήστη
- 3.** Ο χρήστης απαντά στο IP με αριθμός μέσω DTMF
- 4.** Το IP στέλνει την πληροφορία (αριθμό) στο SCP με μήνυμα σηματοδοσίας

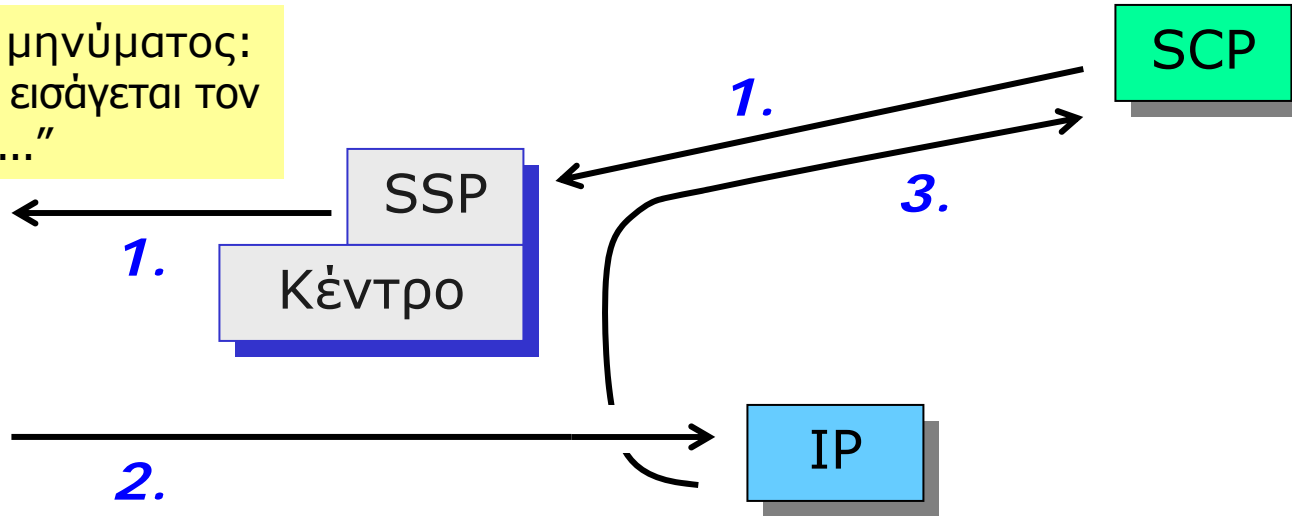
Πιστοποίηση ταυτότητας



- 1.** Το SCP διατάζει το IP να στείλει αγγελία και συλλέξει πληροφορία
- 2.** Το IP στέλνει αγγελία στον χρήστη
- 3.** Ο χρήστης δίδει στο IP τον κωδικό πρόσβασης (σε μορφή DTMF)
- 4.** Το IP στέλνει τον κωδικό πρόσβασης (αριθμό) στο SCP με μήνυμα σηματοδοσίας

Πιστοποίηση ταυτότητας

Εμφάνιση μηνύματος:
"παρακαλώ εισάγετε τον
κωδικό PIN..."



Όταν η σύνδεση γίνεται μέσω ISDN, η ειδοποίηση του καλούντος μπορεί να γίνει με την εμφάνιση μηνύματος στην οθόνη της συσκευής, αντί της απαγγελίας του ηχητικού μηνύματος



Υπηρεσίες IN

- Μπορούν να παραχθούν πολλές υπηρεσίες IN με συνδυασμό δομικών μονάδων:
 - Μετάφραση καλούμενου αριθμού στο SCP
 - Απόφαση δρομολόγησης βασισμένη στον αριθμό που καλεί, την ώρα της κλήσης, την ημέρα, την κατάσταση του καλούμενου (κατειλημμένος, δεν απαντά), την φόρτιση του δικτύου ...
 - Αγγελίες (από το IP) ή ειδοποίηση του χρήστη (με σηματοδοσία ISDN)
 - Λήψη αριθμών (στο IP σε μορφή DTMF) και ανάλυσή τους (στο SCP)
 - Τροποποιώντας τη χρέωση (στα κέντρα)



Παραδείγματα υπηρεσιών ΙΝ

- Freephone (800)
- Premium rate
- Virtual Private Network (VPN)
- Φορητότητα αριθμού
- Τηλεψηφορία

Η βάση είναι το σύστημα σηματοδοσίας SS7

signaling transfer point (STP):

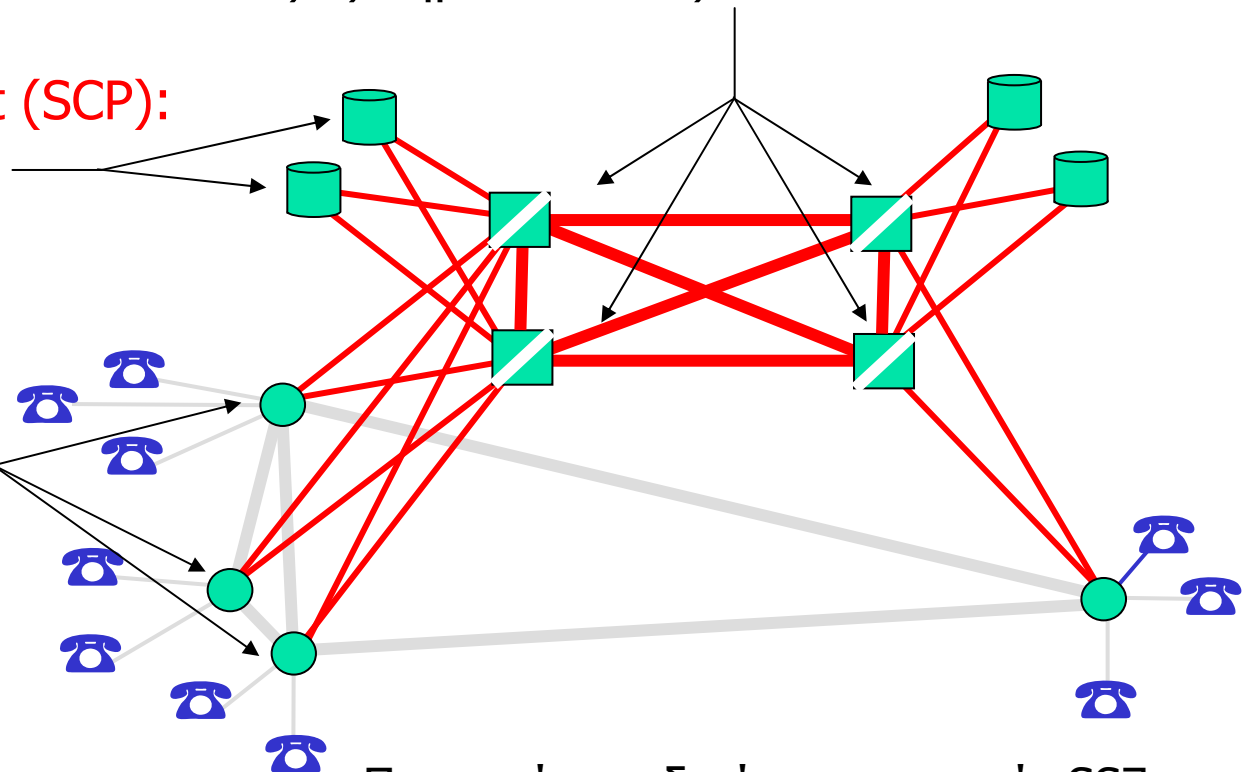
- μεταγωγοί πακέτων του δικτύου SS7
- Ζεύξεις σηματοδοσίας

signaling control point (SCP):

- Οι "υπηρεσίες" βρίσκονται εδώ

signaling point (SP):

- απευθείας χρήστη
- άκρα δικτύου SS7



Προσοχή: εφεδρεία στα στοιχεία SS7

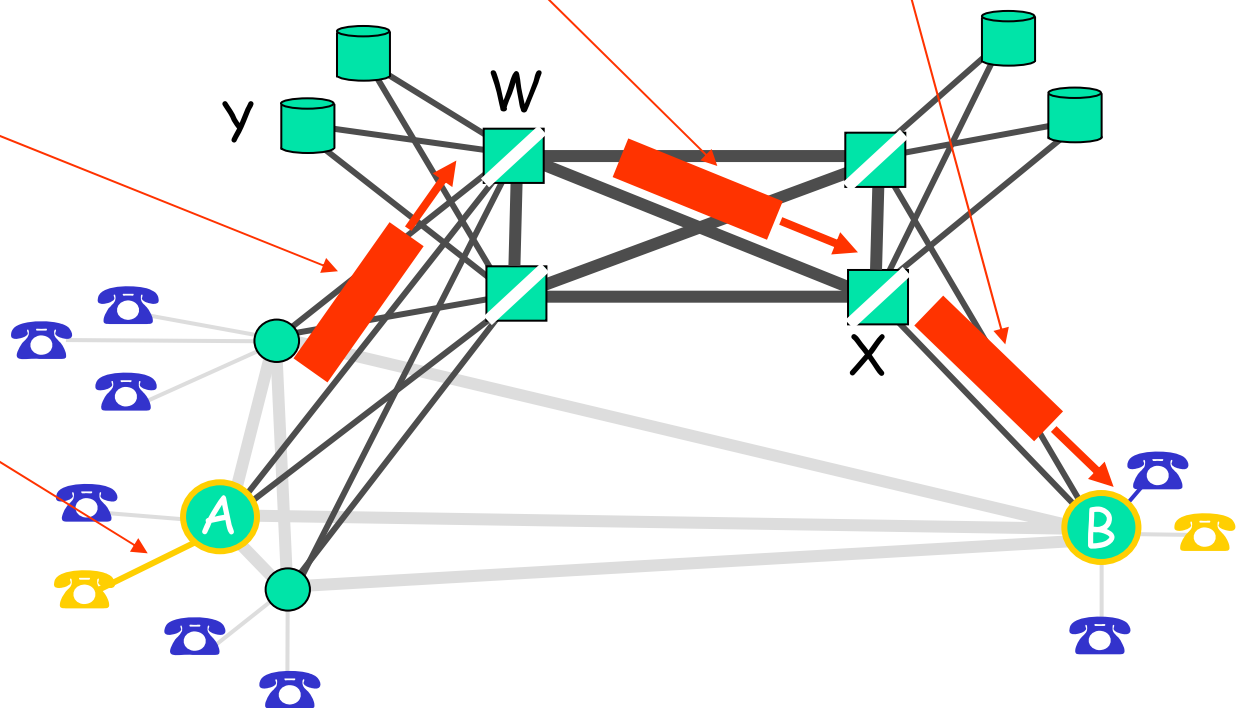
Κλήση POTS

2. SP A στέλνει Initial Address Message (IAM), προς STP W

3. STP W προωθεί IAM στο STP X

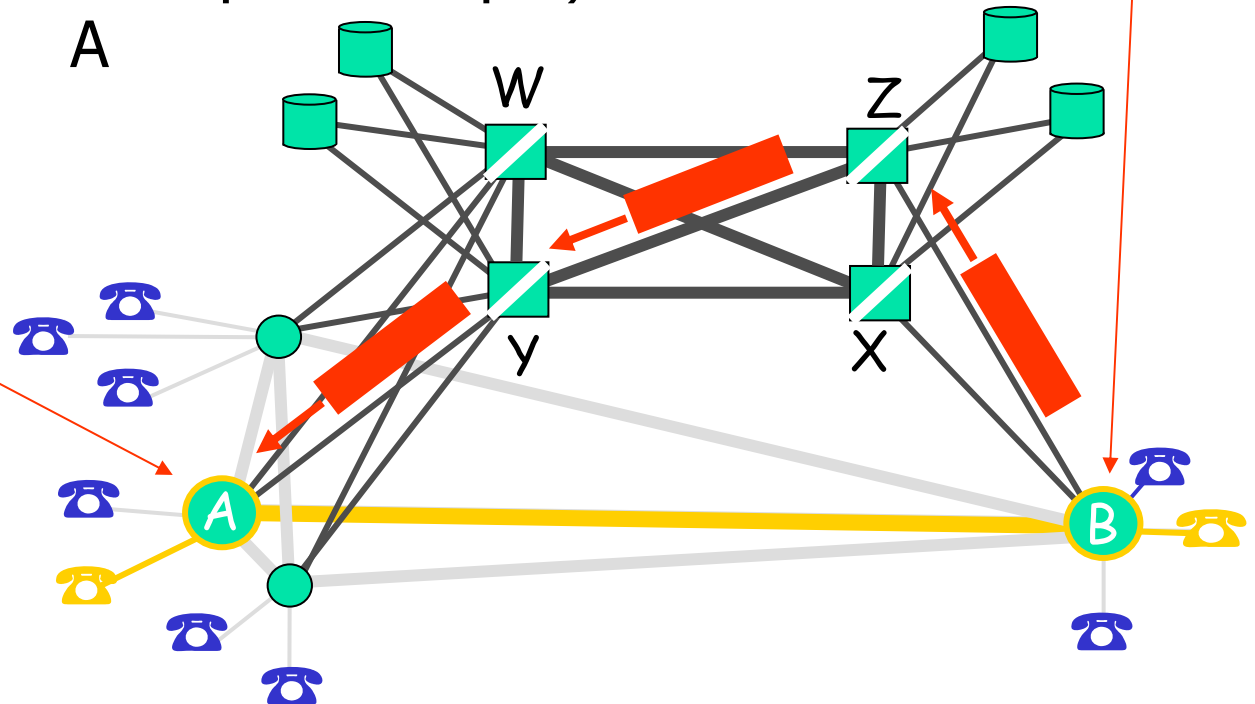
4. STP X προωθεί IAM προς SP B

1. σηκώνει το ακουστικό και επιλέγει αριθμό, SP A προσδιορίζει SP B και *εκχωρεί κύκλωμα A-B*



5. B αντιλαμβάνεται ότι εξυπηρετεί τον καλούμενο, δημιουργεί address completion message $ACM[A,B,trunk]$, παράγει σήμα κωδωνισμού προς B, και ring back στο κύκλωμα προς A

6. ACM μέσω Z προς Y στο A

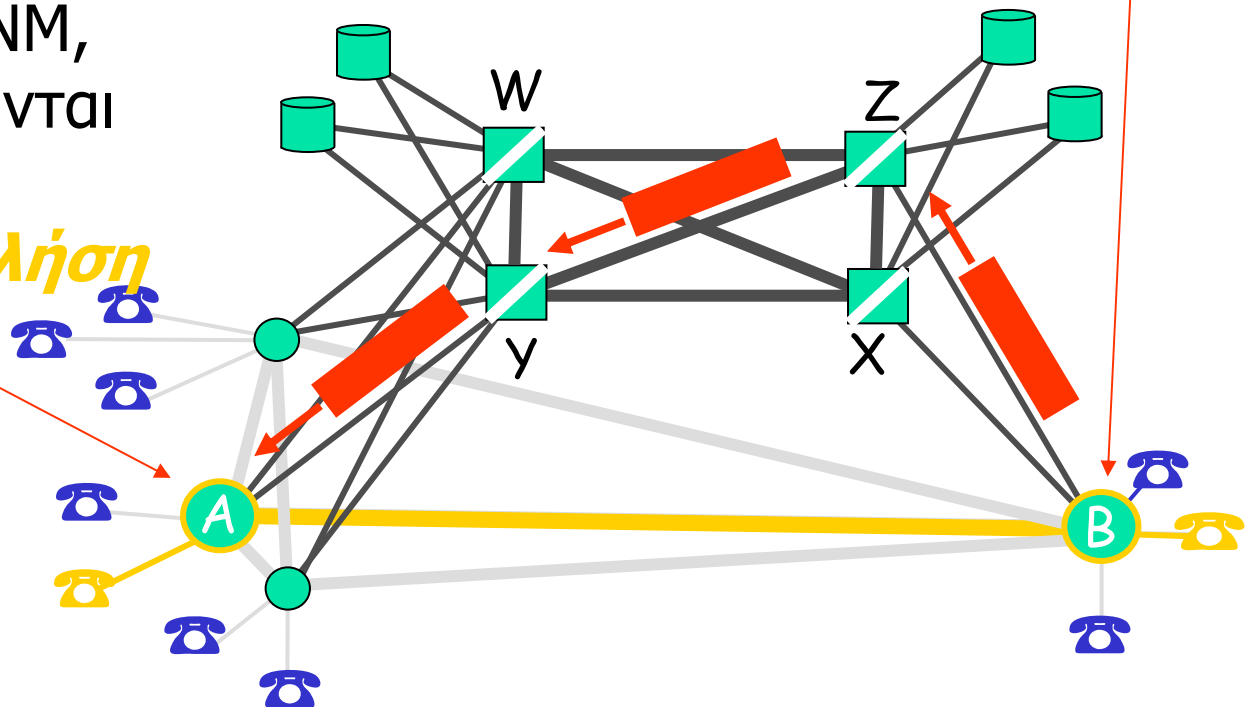


7. SP A λαμβάνει ACM, συνδέει τον συνδρομητικό βρόχο στο κύκλωμα A-B (ο καλών ακούει το ring back)

8. Ο καλούμενος σηκώνει το ακουστικό, Β παράγει και στέλνει μήνυμα answer στο Α (ANM[A,B,trunk])

9. ANM δρομολογείται προς Α

10. SP Α λαμβάνει ANM, συνδέει τον καλούντα και προς τις δύο κατευθύνσεις *Η κλήση συνδέθηκε!*



Κλήση αριθμών 800

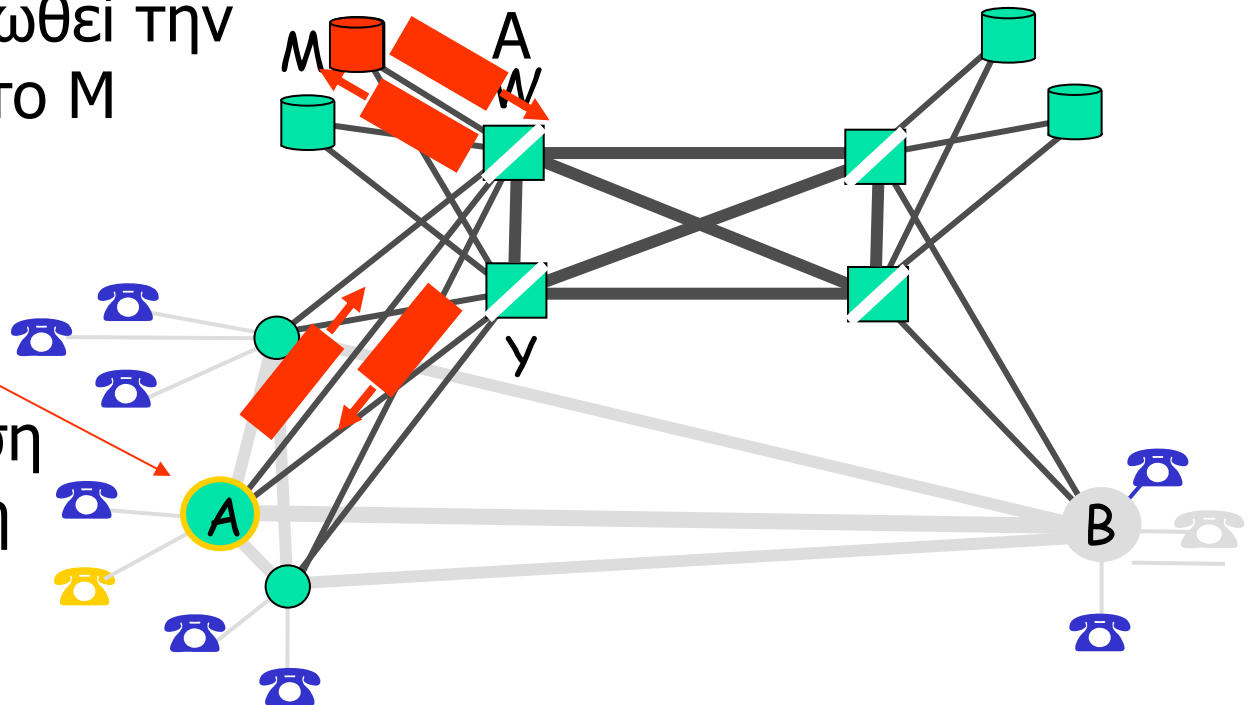
Αριθμός 800: λογικός αριθμός

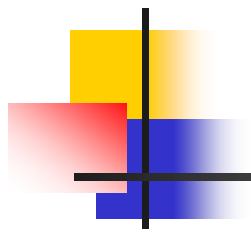
- Μετάφραση σε φυσικό αριθμό

2. STP W προωθεί την ερώτηση στο M

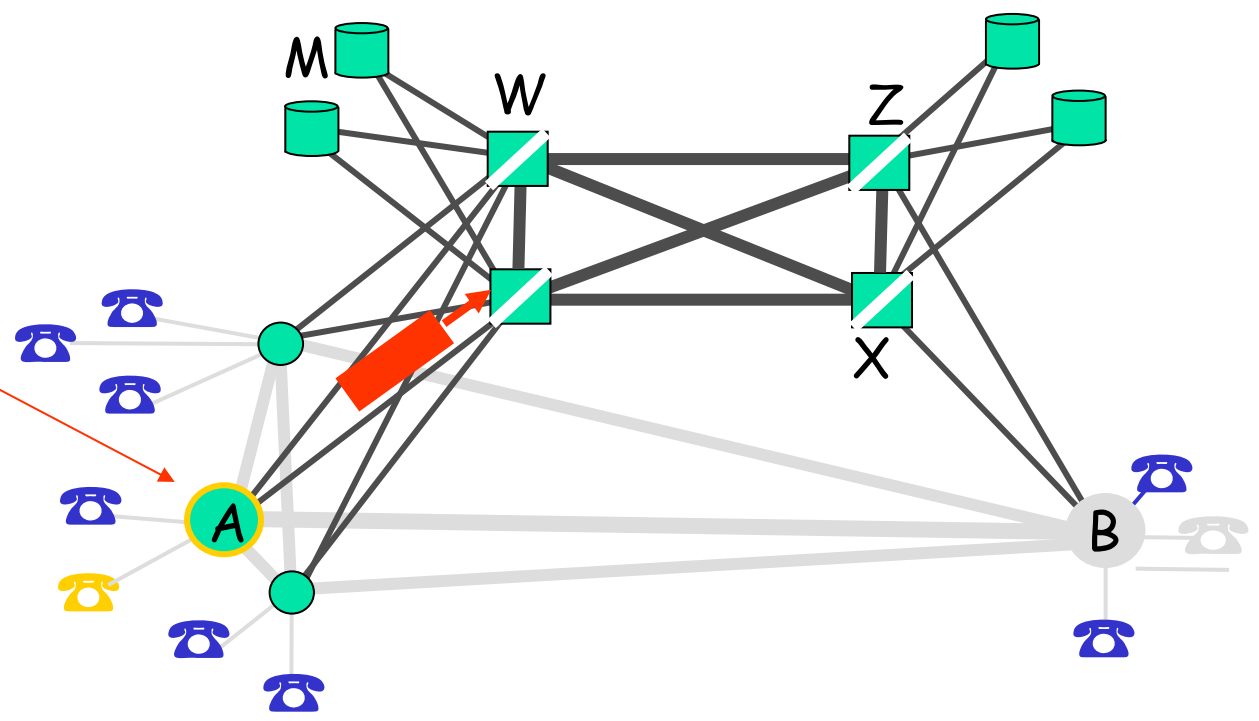
3. M αναζητεί τον αριθμό, στέλνει απάντηση στον

1. Ο καλών επιλέγει αριθμό 800, A το αναγνωρίζει, σχηματίζει ερώτηση για μετάφραση, τη στέλνει στο W





1. A την εγκατάσταση κλήσης προς τον μεταφρασμένο αριθμό



Freephone (υπηρεσία 800)

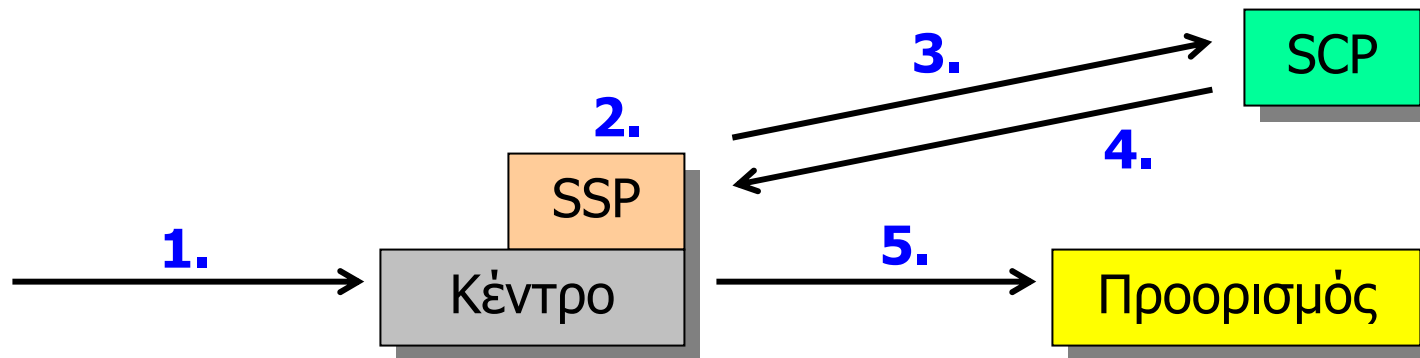
Ο χρήστης καλεί το 800 1234567

Το SSP στέλνει τον αριθμό στο SCP

Το SCP επιστρέφει τον πραγματικό αριθμό (210 1234567)

Η κλήση δρομολογείται στον προορισμό

Χρεώνεται ο καλούμενος



Χρέωση: Πληρώνει ο προορισμός
(συνδρομητής IN)

Premium rate

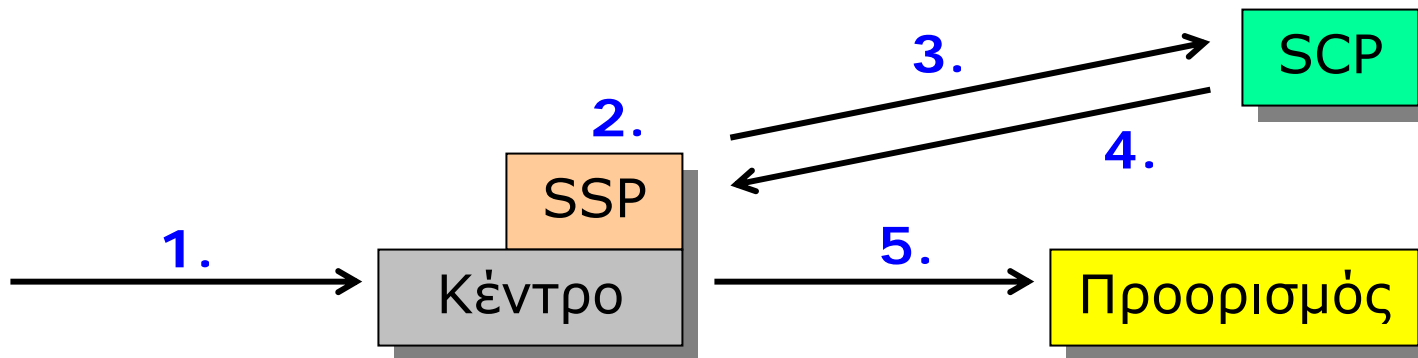
Ο χρήστης καλεί το 900 1234567

Το SSP στέλνει τον αριθμό στο SCP

Το SCP επιστρέφει τον πραγματικό αριθμό (210 1234567)

Η κλήση δρομολογείται στον προορισμό

Χρεώνεται ο χρήστης που κάλεσε



Χρέωση: Ο χρήστης που καλεί (πελάτης) πληρώνει τον (συνήθως πολύ υψηλό) λογαριασμό.

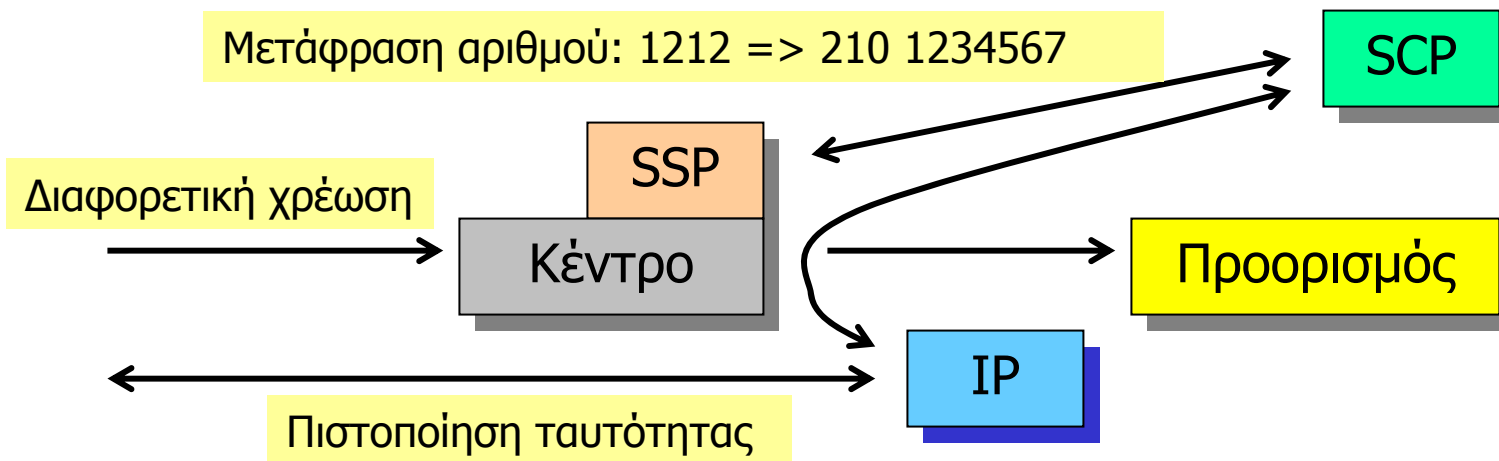
Κερδίζει ο συνδρομητής IN αλλά και ο τηλεπικοινωνιακός φορέας

Virtual private network (VPN)

Το VPN επιτρέπει τη χρήση ιδιωτικής αριθμοδότησης σε εταιρικούς πελάτες πάνω από το PSTN

Ο πελάτης επιλέγει τον ιδιωτικό (σύντομο) αριθμό αντί του πλήρους δημόσιου αριθμού για να επικοινωνήσει με άλλο χρήστη του VPN

Απαιτείται πιστοποίηση ταυτότητας του χρήστη



Επιλογή εισερχομένων κλήσεων

Αυτό το παράδειγμα υπηρεσίας IN σχετίζεται με την πλευρά του καλούμενου χρήστη

Ο χρήστης ειδοποιείται για την εισερχόμενη κλήση μόνο εάν ο αριθμός του καλούντος είναι 1234567 ή 2345678

Διαφορετικά η κλήση απορρίπτεται ή δρομολογείται σε άλλο προορισμό

Αριθμός που καλεί = 1234567 ή 2345678: Αποδοχή
Άλλοι αριθμοί: Απόρριψη ή αναδρομολόγηση

