



# Τηλεφωνία

---

Συνδρομητικές Κάρτες



# Συνδρομητικές κάρτες - Subscriber Line Interface Circuit (SLIC)

---

- Τερματίζει τον βρόχο σε ισοσταθμισμένο κύκλωμα 900 Ω
- Τροφοδοτεί το βρόχο με ρεύμα DC μέσω μπαταριών στο τηλεφωνικό κέντρο
- Επιτηρεί τα ρεύματα στον συνδρομητικό βρόχο
- Λαμβάνει τους επιλεγόμενους αριθμούς
- Απομονώνει τις ξένες τάσεις



# Συνδρομητικές κάρτες - Subscriber Line Interface Circuit (SLIC)

---

- Εφαρμόζει το ρεύμα κωδωνισμού
- Παρέχει τόνους σχετικούς με την εξέλιξη της κλήσης
- Μετατρέπει τον 2-σύρματο βρόχο σε 4-σύρματο κύκλωμα
- Μετατροπή A/D και D/A (ψηφιακά κέντρα)
- Είναι σημείο για δοκιμές



# BORSCHT

---

- **B**attery
- **O**ver-voltage protection
- **R**inging
- **S**upervision
- **C**oding
- **H**ybrid
- **T**est



# Μπαταρία (B)

---

- Μπαταρία μολύβδου -48V στα τηλεφωνικά κέντρα για την τροφοδοσία όχι μόνο των τηλεφωνικών συσκευών αλλά και όλου του ηλεκτρονικού εξοπλισμού
  - Η αρνητική τάση μειώνει τις διαβρώσεις (σχηματίζει επιφανειακά οξείδιο του χαλκού)
- Η μπαταρία αποτελεί την κύρια τροφοδοσία
  - Φορτίζεται από μετατροπέα εναλλασσόμενου σε συνεχές
  - Για εφεδρεία χρησιμοποιούνται ηλεκτροπαραγωγικά ζεύγη (H/Z) (μηχανή Diesel και γεννήτρια)



# Μπαταρία (B)

---

- Παρέχει τροφοδοσία  $-48V$  για το μικρόφωνο, την επίβλεψη του βρόχου και την παραγωγή των σημάτων επιλογής
  - το μικρόφωνο άνθρακα χρειάζεται ρεύμα από  $20mA$  μέχρι  $100mA$
  - ο διακόπτης αγκίστρου, όταν κλείσει, παράγει ροή ρεύματος dc
  - ο επιλογικός δίσκος διακόπτει προσωρινά αυτή τη ροή
  - η πολυσυχνική γεννήτρια (πληκτρολόγιο) τροφοδοτείται από την τάση αυτή



# Μπαταρία (B)

---

- Επιτρέπει την παροχή τηλεφωνικής υπηρεσίας (ΟΤΕ) ανεξάρτητα από την παροχή ηλεκτρικής ισχύος (ΔΕΗ)
- Η βασική τηλεφωνική υπηρεσία δεν διακόπτεται από πτώση τάσης AC
  - Σε PBX, όταν διακοπεί η τροφοδοσία AC, κάποιες (αναλογικές) συσκευές μπορεί να μεταπίπτουν σε συγκεκριμένες εξωτερικές γραμμές
  - Όμως σε ψηφιακές συσκευές ή γραμμές ISDN απαιτούνται UPS και/ή μπαταρίες στις εγκαταστάσεις του πελάτη

# Προστασία από υπέρτασεις (0)



---

- Προστασία του βρόχου (όχι της συσκευής) από
  - κεραυνούς
  - γειτνίαση (line crossing) με καλώδια ισχύος
- Τα αντι-κεραυνικά τοποθετούνται στο σημείο όπου το σύρμα εισέρχεται στις εγκαταστάσεις του συνδρομητή για να περιορίσουν την υπέρταση στα 300 V



# Προστασία από υπερτάσεις (0)



- Τα περισσότερα αντι-κεραυνικά περιλαμβάνουν ένα κενό διάστημα μεταξύ ηλεκτροδίων όπου γίνεται εκκένωση λόγω ιονισμού του περιβάλλοντος αερίου στα  $\sim 300V$
- Η μόνωση (συνήθως πλαστικό) της τηλεφωνικής συσκευής σχεδιάζεται να αντέχει σε περισσότερα από  $300 V$
- Παρόλα αυτά, σε περιπτώσεις καταιγίδων καλό είναι να μην γίνονται κλήσεις εκτός και εάν είναι απολύτως αναγκαίο



# Κωδωνισμός (R)

---

- Ειδοποίηση για να απαντηθεί η εισερχόμενη κλήση
  - Αρχικά χρησιμοποιήθηκαν βομβητές
  - Αντικαταστάθηκαν με κουδούνι που ενεργοποιείται από το εναλλασσόμενο ρεύμα χαμηλής συχνότητας στο τέλος του 19<sup>ου</sup> αιώνα
    - 75-80Vrms @ 200mA, 16.7 - 25 Hz
    - Μικρότερο κόστος συντήρησης



# Κωδωνισμός (R)

---

- Η τάση και συχνότητα που χρησιμοποιείται σήμερα μιμείται αυτή της χειροκίνητης μαγνητικής γεννήτριας που αρχικά χρησιμοποιήθηκε τόσο από τον συνδρομητή προς το κέντρο και από το κέντρο προς τον συνδρομητή
  - 90 V rms (περίπου 127 V μέγιστη τιμή)
  - 20 Hz (παρότι χρησιμοποιήθηκαν και άλλες συχνότητες)
  - Σε μερικά PBX χρησιμοποιούνται τετραγωνικές κυματομορφές με την ίδια τιμή RMS, αλλά χαμηλότερη μέγιστη τιμή
    - μερικές φορές δεν ανιχνεύεται από ηλεκτρονικές συσκευές ανίχνευσης κωδωνισμού



# Κωδωνισμός (R)

---

- Σήμερα πολλές τηλεφωνικές συσκευές χρησιμοποιούν τοπικό ταλαντωτή που ενεργοποιείται από το σήμα κωδωνισμού και μεγάφωνο
- Ο ταλαντωτής παράγει τετραγωνικό σήμα  $\sim 1$  kHz μαζί με άλλες υψηλότερες συχνότητες
  - Στις συχνότητες  $\sim 1$  kHz η ευαισθησία του αυτιού είναι μέγιστη
  - Οι υψηλότερες συχνότητες απαιτούνται για τον εντοπισμό της πηγής του σήματος
    - οι χαμηλές συχνότητες δεν επιτρέπουν την αντίληψη της κατεύθυνσης



# Κωδωνισμός (R)

---

- Συνήθως χρησιμοποιούνται συνδυασμοί δύο τόνων για να παραχθεί ένας χαρακτηριστικός ήχος
- Ρυθμός κωδωνισμού (Ringing cadence)
  - Στο τηλεφωνικό σύστημα της Β. Αμερικής έχει τυποποιηθεί ένας κύκλος 6 sec: 2 sec κωδωνισμός και 4 sec σιωπή
  - Στην Ευρώπη υπάρχει μεγάλη ποικιλία:
    - π.χ. στο Η.Β. χρησιμοποιείται κύκλος 4 sec με δύο σύντομους κωδωνισμούς εντός 1 sec και μετά 3 sec σιωπής



# Κωδωνισμός (R)

---

- Τα περισσότερα τηλεφωνικά συστήματα δεν παράγουν σήματα κωδωνισμού με την αρχή της κλήσης
  - Τα σήματα κωδωνισμού καθυστερούν ώστε να συγχρονισθούν στο ρυθμό κωδωνισμού
  - Μπορεί να προκαλέσει “τύφλωση”
- Στο διάστημα σιωπής του κωδωνισμού σήμερα αποστέλλονται σήματα για την αναγνώριση ταυτότητας καλούντος



# Αναγνώριση ταυτότητας

---

- Εξαιρετικά δημοφιλής συμπληρωματική υπηρεσία
- Βοήθησε στην απόσβεση κόστους του συστήματος σηματοδότησης κοινού καναλιού (Common Channel No. 7)
  - Εάν ο καλούμενος έχει εγγραφεί στην υπηρεσία αυτή και ο καλών δεν την έχει απαγορεύσει, ο αριθμός τηλεφώνου του καλούντος μεταδίδεται μέσω μόντεμ μεταξύ των πρώτων δύο κωδωνισμών
  - Λαμβάνεται από μόντεμ στην πλευρά του καλούμενου και απεικονίζεται σε οθόνη στην τηλεφωνική συσκευή
  - Στην Β. Αμερική, εάν ο συνδρομητής έχει εγγραφεί και στην υπηρεσία αναγνώρισης ονόματος, το κέντρο προορισμού λαμβάνει το καταγεγραμμένο στον κατάλογο όνομα από βάση δεδομένων LIDB (Line Information Data Base) και το αποστέλλει



# Επιτήρηση (S)

---

- Επίβλεψη γραμμής, ανίχνευση σηκώνματος του ακουστικού, δεκαδικών παλμών, ρεύμα για τονικούς επιλογείς
- Παραδοσιακά είναι το μέρος της σηματοδοσίας σχετικά με την κατάσταση (ελεύθερος, κατειλημμένος) του συνδρομητή
  - Σε πολλά συστήματα, τα σήματα επιλογής δεν θεωρούνται σήματα επιτήρησης
  - Στα ψηφιακά συστήματα μετάδοσης, η πληροφορία κατάστασης μεταδίδεται με μηνύματα ή συγκεκριμένα bit στο πολυπλεγμένο συρμό





# Επιτήρηση (S)

---

- Στον αναλογικό συνδρομητικό βρόχο η επιτήρηση γίνεται μέσω της ροής ρεύματος DC
  - off-hook - 20mA (διαρκώς)
  - on-hook – χωρίς ρεύμα (διαρκώς)
  - dialling - σειρά σύντομων παλμών ή σύντομες διάρκειες δύο τόνων
  - flash hook / recall - σύντομο on-hook



# Κωδικοποίηση (C)

---

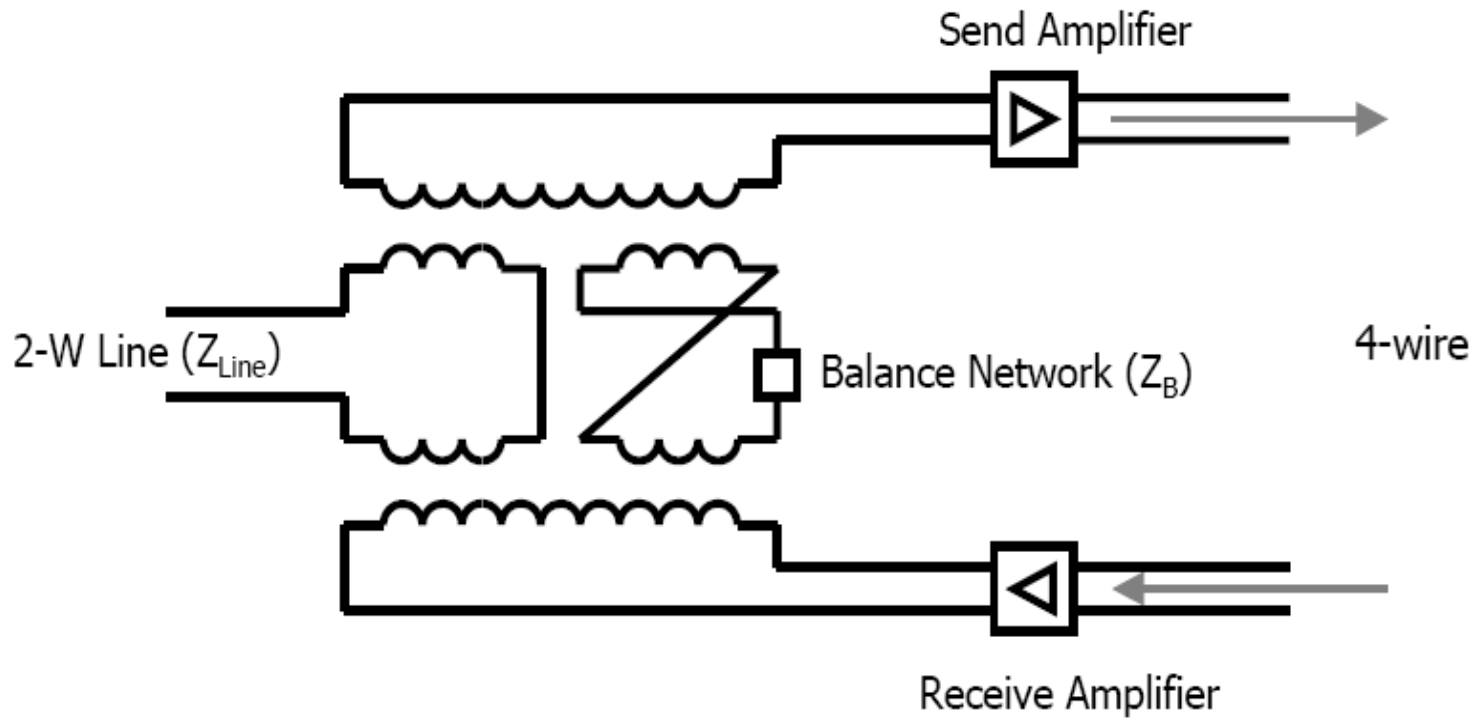
- Codec: COder/DECoder
  - Μετατροπή αναλογικού σε ψηφιακό PCM
  - Εύρος ζώνης 4 kHz, δειγματοληψία 8 kHz, 8 bit ανά δείγμα
- Στα περισσότερα τηλεφωνικά συστήματα βρίσκεται στη συνδρομητική κάρτα στο τηλεφωνικό κέντρο
- Ο συνδρομητικός βρόχος και η συσκευή παραμένουν αναλογικά
- Στο ISDN και τα κινητά τηλέφωνα η μετατροπή γίνεται στην συσκευή
- Το κόστος των codec ήταν ανασταλτικός παράγων για την εισαγωγή τους κατά το παρελθόν
  - Αρχικά οι codec ήταν κοινοί ανά 24 γραμμές
  - Αργότερα η χρήση ολοκληρωμένων κυκλωμάτων επέτρεψε τη χρήση ενός codec ανά συνδρομητική γραμμή

# Υβριδικός μετασχηματιστής (H)



- Χρησιμοποιείται για μετατροπή δισύρματων γραμμών σε τετρασύρματες
  - Για μικρές αποστάσεις είναι εφικτή η μετάδοση με δύο σύρματα (τηλεφωνική συσκευή μέχρι τηλεφωνικό κέντρο)
  - Για μεγαλύτερες αποστάσεις απαιτούνται ενισχυτές (μεταξύ τηλεφωνικών κέντρων)
  - Οι ενισχυτές είναι μονόφοροι
  - Απαιτείται ο έλεγχος της ηχούς

# Μετατροπή 2 σε 4 σύρματα



# Μετατροπή 2 σε 4 σύρματα

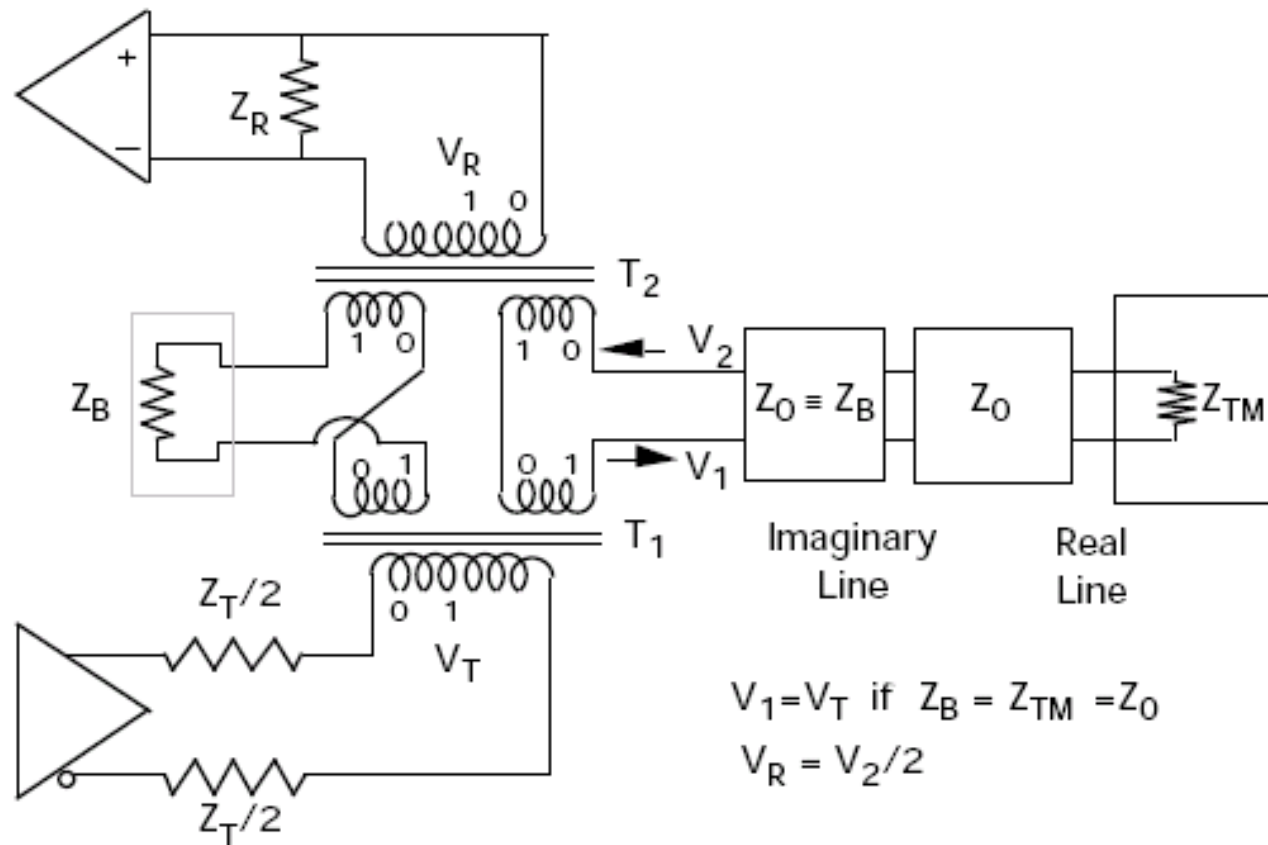


Fig. 5.7-3 Two Transformer Hybrid Coupler

# Ηλεκτρονικός μετατροπέας 2 σε 4 σύρματα

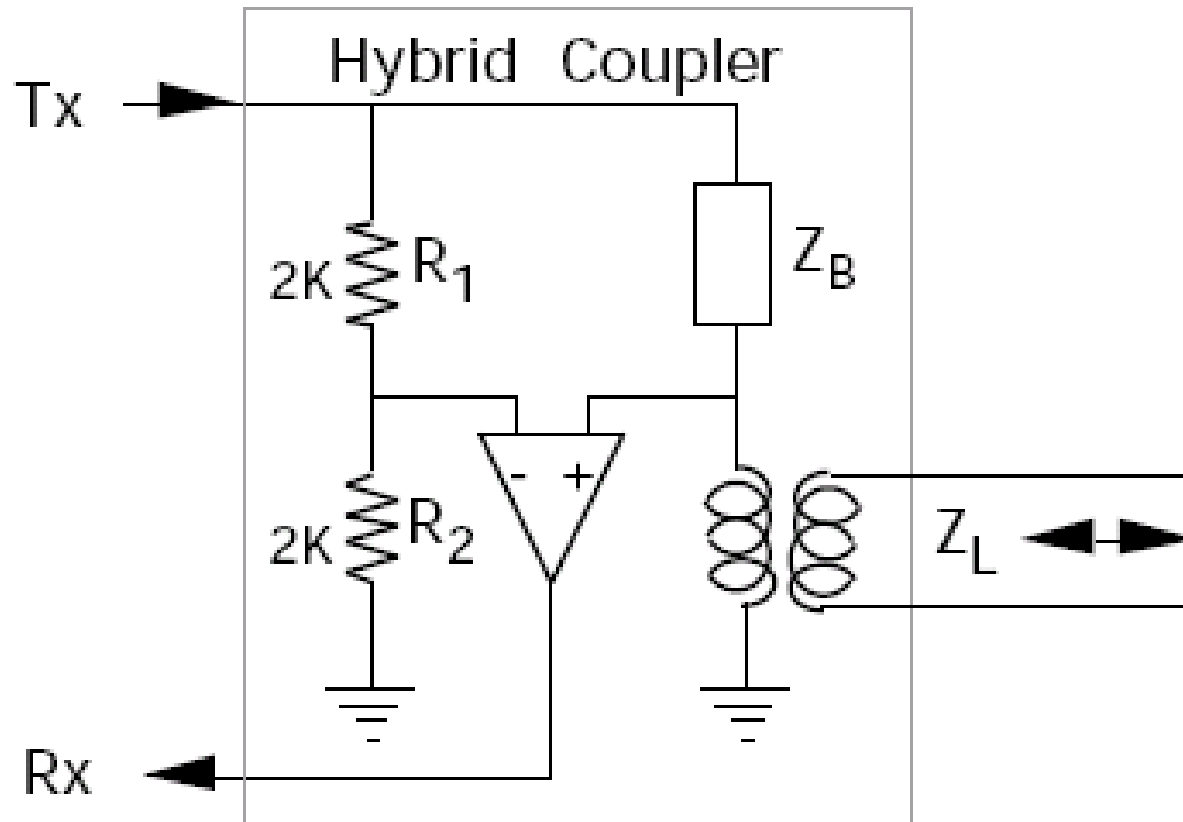
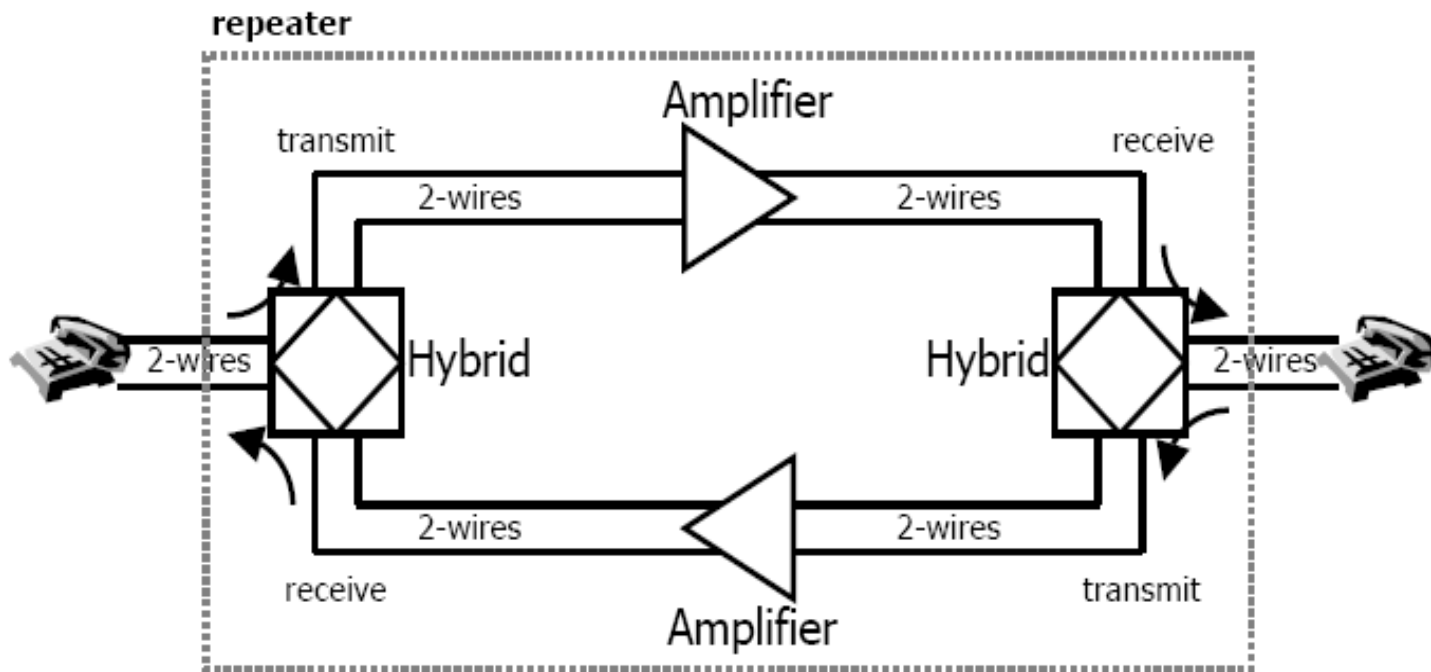


Fig. 5.7-4 Electronic hybrid coupler

# Ηχώ





# Έλεγχοι (Τ)

---

- Οι (αυτόματες) δοκιμές προλαμβάνουν την εμφάνιση προβλημάτων και επιτρέπουν την ισοκατανομή εργασίας στους τεχνίτες
- Αργά το βράδυ ο συνδρομητικός βρόχος μεταγεται (μέσω ρελέ στη συνδρομητική κάρτα) σε ελεγκτή
  - βραχυκύκλωμα επιστροφής (loop back)
  - εισαγωγή σημάτων
  - ανάλυση τόνων
  - γραμμής και κάρτας
- Τα μοντέρνα τηλεφωνικά κέντρα διαθέτουν ενσωματωμένες διαγνωστικές ικανότητες, αλλά τα παλαιά αναλογικά διαθέτουν ελάχιστες ή καθόλου





# Έλεγχοι (Τ)

---

- Δοκιμές για το σύστημα (όχι τη συσκευή)
  - Αντίσταση ανοικτού βρόχου και αντίσταση προς γη
    - Υπερβάλλον ρεύμα (χαμηλή αντίσταση) δείχνει πρόβλημα μόνωσης, συνήθως λόγω υγρασίας ή καταστροφής της μόνωσης
    - Υγρά καλώδια πρέπει να στεγνώσουν ή αντικατασταθούν
- Τα κυκλώματα ελέγχονται όταν δεν είναι ενεργά για θόρυβο (κλικ, κλπ)
- Οι τεχνίτες μπορούν να επιλέγουν δοκιμαστικούς αριθμούς
- Δοκιμή του κωδωνισμού μπορεί να γίνει και από τον συνδρομητή (στις ΗΠΑ ο ιστορικός αριθμός: 550-xxxx όπου xxxx τα 4 ψηφία του "δικού σας" αριθμού)
- "Σιωπηλές γραμμές" επιτρέπουν την εκτίμηση του θορύβου από άνθρωπο