



Τηλεφωνία

Ψηφιακή συνδρομητική γραμμή



Εισαγωγή

- Ο συνδρομητικός βρόχος έχει πολύ μεγαλύτερο εύρος ζώνης από ότι χρειάζεται η παραδοσιακή τηλεφωνία (POTS)
 - Οι περιορισμοί του εύρους ζώνης στο σήμα φωνής 300-3400 Hz προέρχονται από τον τρόπο υλοποίησης των τερματισμών στην πλευρά του κέντρου καθώς και τις ανάγκες πολυπλεξίας στα συστήματα μετάδοσης
- Το εύρος ζώνης των διπλαγωγών είναι κατά πολύ μεγαλύτερο
 - Στο ISDN έχουμε αμφίδρομη ψηφιακή μετάδοση με ρυθμό 160 kbps
 - Στο PCM έχουμε ψηφιακή μετάδοση με ρυθμό 2 Mbps



DSL (Digital Subscriber Line)

- Τεχνολογία για τη μετάδοση ψηφιακών δεδομένων πάνω από απλές συνδρομητικές γραμμές με παράλληλη χρήση τηλεφωνίας (POTS, ISDN)



Σύντομο ιστορικό (1)

- 1985 Τα Bell Labs αναπτύσσουν την τεχνική διαμόρφωσης ορθογώνιας πολυπλεξίας συχνότητας (OFDM- Orthogonal Frequency Division Multiplexing) ώστε να γίνει εφικτή η ψηφιακή μετάδοση πάνω από τους παραδοσιακούς συνδρομητικούς βρόχους με σκοπό την παροχή ψηφιακών υπηρεσιών και ειδικότερα video-on-demand (VOD)
- 1990 Οι τηλεφωνικές εταιρείες ξεκίνησαν την εγκατάσταση υψηλής ταχύτητας ψηφιακών συνδρομητικών γραμμών (HDSL – High Speed Digital Subscriber Line) για να προσφέρουν υπηρεσίες αντίστοιχες των E1/T1 (1.544/2.048 Mb/s) σε μισθωμένες γραμμές χωρίς την παρεμβολή επαναληπτών
 - Αρχικά για διασύνδεση μικρών τηλεφωνικών κέντρων και στη συνέχεια για διασύνδεση ολοένα και μικρότερων επιχειρήσεων
 - Για οικιακούς πελάτες προωθείται η ασύμμετρη ψηφιακή συνδρομητική γραμμή (Asymmetric Digital Subscriber Line - ADSL) σε αντίθεση με την συμμετρική HDSL



Σύντομο ιστορικό (2)

- 1993 Αξιολόγηση τριών τεχνικών διαμόρφωσης για ADSL: QAM, DMT και CAP
- 1994 Ιδρύεται το DSL Forum (<http://www.dslforum.org>)
- 1995 Νεωτεριστές αρχίζουν να βλέπουν το ADSL ως το μέσο για παροχή γρηγορότερης πρόσβασης στο διαδίκτυο
- 1998 Η τεχνική διακριτών πολυ-τόνων (Discrete Multi-Tone) υιοθετείται από όλους τους κατασκευαστές σύμφωνα με το πρότυπο ANSI T1.413 - issue 2 σε αντίθεση με την διαμόρφωση πλάτους/φάσης χωρίς φέρον(Carrierless Amplitude/Phase - CAP) που εγκαταλείπεται



Σύντομο ιστορικό (3)

- 1998 Η ITU-T παράγει τη σύσταση G.991.1 για HDSL
- 1999 Η ITU-T παράγει τις συστάσεις G.992.1 (G.full: 8M/640k) και G.992.2 (G.lite: 1.5M/512k) για ADSL
- 2001 Ο αριθμός των συνδρομητών DSL ανέρχεται σε 18.7 εκατομμύρια παγκοσμίως
- 2001 Η ITU-T παράγει τη σύσταση G.991.2 για SHDSL
- 2002 Η ITU-T ολοκληρώνει τα πρότυπα G.992.3 και G.992.4 για ADSL2
- 2003 Εκδίδεται το πρότυπο G.992.5 για ADSL2+ (μέχρι 24 Mbps σε γραμμές μήκους 1.5 km)
- 2003 Ο αριθμός των συνδρομητών DSL ανέρχεται σε 30 εκατομμύρια παγκοσμίως
- 2004 Εγκρίνεται το πρότυπο G.993.2 του VDSL2 με ταχύτητες 100 Mbps
- 2004 Ο αριθμός των συνδρομητών DSL ανέρχεται σε 97 εκατομμύρια παγκοσμίως



Παραλλαγές xDSL

- Ένας όρος με πολλές παραλλαγές (xDSL)
 - ADSL – Asymmetric DSL
 - HDSL – High bit-rate DSL
 - SHDSL – Symmetric HDSL
 - VDSL – Very high speed DSL



ADSL

- Προσφέρει διαφορετικές ταχύτητες ανόδου και καθόδου
- Επιτρέπει τη μετάδοση φωνής και δεδομένων υψηλής ταχύτητας ταυτόχρονα πάνω από τις υπάρχουσες τηλεφωνικές γραμμές
- Καλή για πρόσβαση στο Internet και εφαρμογές όπου η ταχύτητα καθόδου είναι πιο σημαντική, όπως, video-on-demand.
- Προτυποποιημένη σύμφωνα με τη σύσταση G.992.1 της ITU-T ITU
- Η ADSL2 της σύστασης G.992.3 προβλέπει διαγνωστικά, εξοικονόμηση ισχύος, μορφοποίηση φάσματος ισχύος και έχει ελαφρώς καλύτερες επιδόσεις
- Η ADSL2+ της σύστασης G.992.5 υποστηρίζει διπλάσιες ταχύτητες σε σχετικά μικρούς συνδρομητικούς βρόχους



ADSL

- Ταχύτητα καθόδου 1.5 Mbps μέχρι 8 Mbps
- Ταχύτητα ανόδου 16 kbps μέχρι 640 kbps
- Βεληνεκές
 - 5400 m – 1.544 Mbps
 - 4800 m – 2.048 Mbps
 - 3600 m – 6.312 Mbps
 - 2400 m – 8.448 Mbps



ADSL2

- Ταχύτητα καθόδου μέχρι 12 Mbps
- Ταχύτητα ανόδου μέχρι 1 Mbps
- Βεληνεκές
 - 2500 m



ADSL2+

- Ταχύτητα καθόδου μέχρι 24 Mbps
- Ταχύτητα ανόδου μέχρι 3,5 Mbps
- Βεληνεκές
 - 1500 m



HDSL

- Για συμμετρικές υπηρεσίες με ταχύτητα μέχρι 2.3 Mbps και στις δύο κατευθύνσεις.
 - Διαθέσιμη σε 1.5 ή 2.3 Mbps
 - Δεν παρέχει τηλεφωνία
 - Χρησιμοποιεί 1, 2 ή 3 ζευγάρια χαλκού
 - Προτυποποιημένο από ETSI και ITU
 - Οικονομική αντικατάσταση των παραδοσιακών T1 ή E1



SHDSL

- Υποστηρίζει ρυθμούς από 192 kbps μέχρι 5.7 Mbps
 - Λειτουργεί σε ένα ζεύγος συρμάτων, αλλά για μεγαλύτερες αποστάσεις απαιτούνται δύο ζεύγη
 - Π.χ. επιτυγχάνει ταχύτητα 1.2 Mbps σε απόσταση 7 km με δύο ζεύγη συρμάτων 26 AWG
 - Η SHDSL επιτυγχάνει περίπου 20% καλύτερη κάλυψη σε σχέση με παλαιότερες συμμετρικές DSL
 - Προκαλεί μικρότερη διαφωνία με άλλα συστήματα μετάδοσης στο ίδιο καλώδιο
- Κατάλληλη για εφαρμογές που απαιτούν υψηλές ταχύτητες ανόδου
- Δεν μεταφέρει αναλογική φωνή, όμως μπορούν να χρησιμοποιηθούν τεχνικές πακετοποιημένης ψηφιακής φωνής
- Κατάλληλη κυρίως για εταιρικούς πελάτες
- Προτυποποιημένη σύμφωνα με την σύσταση G.991.2 της ITU, γνωστή και ως G.shdsl,



VDSL (Very high bit rate DSL)

- Μέχρι 52 Mbps σε μικρές αποστάσεις
 - Π.χ. σε βρόχους από οπτική μονάδα δικτύου μέχρι το σπίτι
 - Οι γραμμές VDSL ξεκινούν από τους υπαίθριους καταναμητές οι οποίοι θα συνδέονται στο τοπικό κέντρο με οπτικές ίνες
 - Χρήσιμο για βιομηχανικές περιοχές
- Μπορεί να υποστηρίξει συμμετρική λειτουργία
- Κυρίως για παροχή υπηρεσιών βίντεο



VDSL

- Ταχύτητα καθόδου:
 - 13 Mbps μέχρι 52 Mbps (ασύμμετρη)
 - 6.5 Mbps μέχρι 26 Mbps (συμμετρική)
- Ταχύτητα ανόδου:
 - 3.2 Mbps μέχρι 6.5 Mbps (ασύμμετρη)
 - ίση με την ταχύτητα καθόδου (συμμετρική)
- Βεληνεκές
 - 1500 m – 12.96 Mbps
 - 1000 m – 25.92 Mbps (ασύμ.) ή 12.96 Mbps (συμ.)
 - 300 m – 51.84 Mbps (ασύμ.) ή 25.92 Mbps (συμ.)



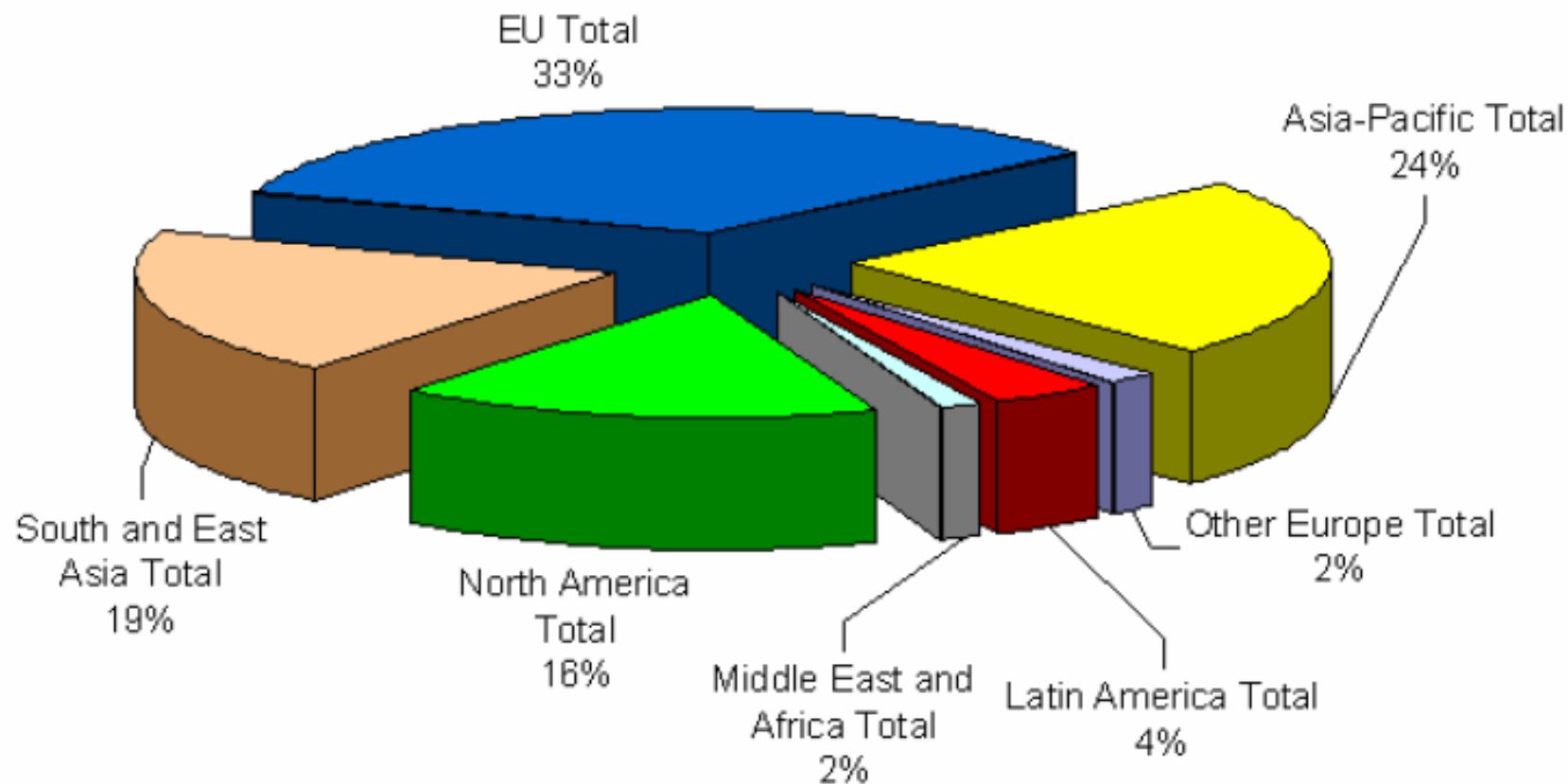
VDSL2 (second generation VDSL)

- Η σύσταση G.993.2 καθορίζει 8 προφίλ για μια ποικιλία εφαρμογών:
 - Μέχρι 100 Mb/s συμμετρική μετάδοση σε βρόχους μέχρι 100 m (χρησιμοποιώντας εύρος ζώνης 30 MHz)
 - Συμμετρικοί ρυθμοί 10-30 Mb/s σε βρόχους μικρού μήκους (χρησιμοποιώντας εύρος ζώνης 12 MHz)
 - Ασύμμετρη λειτουργία με ρυθμούς καθόδου 10-40Mb/s σε βρόχους από 1km μέχρι 3km (χρησιμοποιώντας εύρος ζώνης 8.5 MHz)
 - Το VDSL2 περιλαμβάνει τα περισσότερα από τα προηγμένα χαρακτηριστικά του ADSL2
 - Η σχέση ρυθμού απόστασης του VDSL2 είναι καλύτερη του VDSL

Παγκόσμια διείσδυση

DSL Regions Q2 05

DSL Forum





Παγκόσμια διείσδυση

Source: DSL Forum

| Region | Total Broadband Q02 2005 | DSL subscribers Q02 2005 Total | DSL as % of total Broadband | Other Broadband Q02 2005 Total | Other broadband as % of total broadband |
|------------------------|-----------------------------|-----------------------------------|--------------------------------|-----------------------------------|--|
| Asia-Pacific | 40,613,395 | 27,088,587 | 66.70% | 13,524,808 | 33.30% |
| Other Europe | 3,602,474 | 2,014,074 | 55.91% | 1,588,400 | 44.09% |
| Latin America | 5,258,830 | 4,364,569 | 83.00% | 894,261 | 17.00% |
| Middle East and Africa | 2,212,466 | 1,760,242 | 79.56% | 452,224 | 20.44% |
| North America | 44,287,940 | 18,850,581 | 42.56% | 25,437,359 | 57.44% |
| South and East Asia | 32,868,500 | 22,331,500 | 67.94% | 10,537,000 | 32.06% |
| EU Total | 47,501,671 | 38,485,655 | 81.02% | 9,016,016 | 18.98% |
| Global Total | 176,345,276 | 114,895,208 | 65.15% | 61,450,068 | 34.85% |



Κίνητρα για ψηφιακή πρόσβαση

- Η ανάγκη για πρόσβαση μεγάλης ταχύτητας στο Internet
 - Τα τηλεφωνικά μόντεμ παρέχουν πολύ χαμηλούς ρυθμούς (56 kb/s)
 - Τα καλωδιακά μόντεμ έχουν προβλήματα λειτουργίας για μεγάλους αριθμού χρηστών
- DSL επιτρέπει ρυθμούς από 160 kb/s μέχρι 100 Mb/s στην κάθοδο ανάλογα με την τεχνολογία
- Στην ADSL μεταδίδονται ψηφιακά δεδομένα στο συνδρομητικό βρόχο σε συχνότητες πέρα από αυτές για τη φωνή



Εξέλιξη της ψηφιακής πρόσβασης

- Μέσω αναλογικής φωνής
 - Σύνδεση με μόντεμ στη ζώνη φωνής (όπως V.90)
 - Δεν απαιτούνται αλλαγές στο τηλεφωνικό δίκτυο
- Μέσω ISDN
 - Στη 2B+D βασική πρόσβαση
 - Σταθερός ρυθμός 64 ή 128 kb/s
 - Απαιτείται αναβάθμιση των ψηφιακών κέντρων
- Μέσω διαχωριστή (POTS splitter)
 - Ο διαχωριστής επιτρέπει δύο διαύλους ένα για φωνή και ένα για DSL
 - Απαιτείται επιπλέον εξοπλισμός, αλλά όχι αναβάθμιση των τηλεφωνικών κέντρων



Λειτουργία του DSL

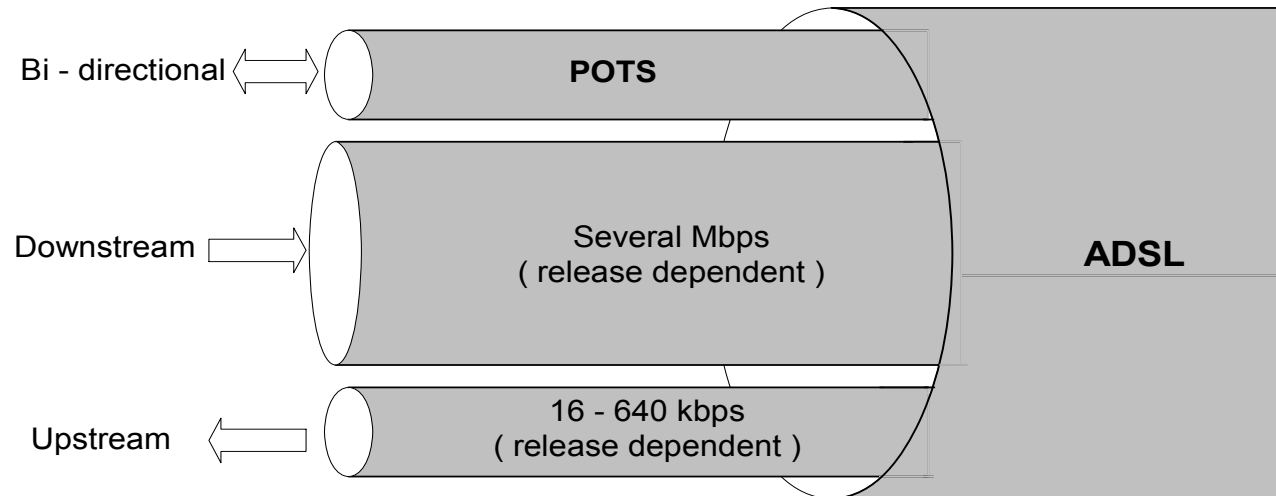
- Το φάσμα συχνοτήτων χωρίζεται σε δύο ή τρία **άνισα** μέρη
 - Το μεγαλύτερο μέρος χρησιμοποιείται για την μετάδοση κίνησης καθόδου (από το δίκτυο)
 - Το μικρότερο για κίνηση ανόδου (προς το δίκτυο)



Οργάνωση του φάσματος

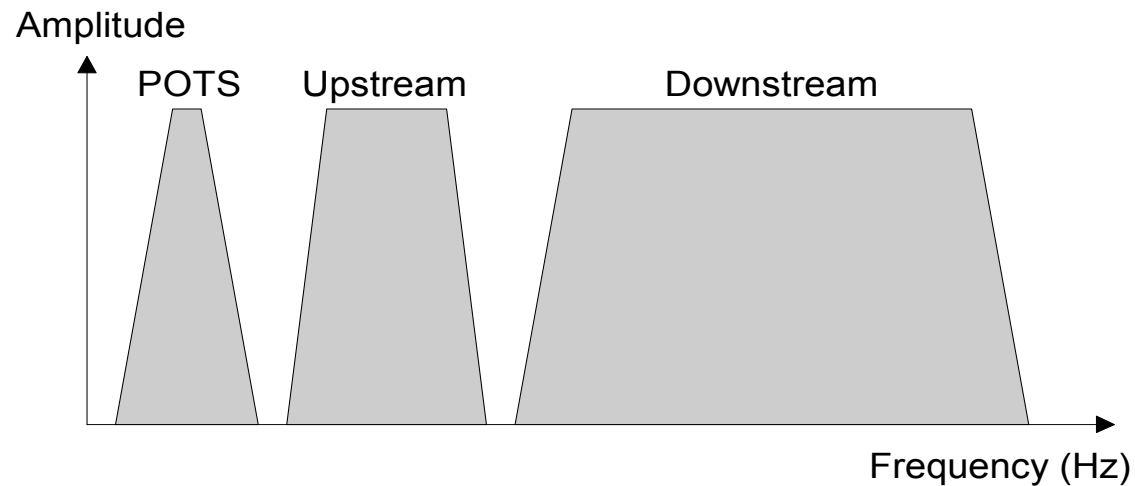
- Κανάλι φωνής (PSTN)
- Κανάλια δεδομένων
 - Σε χωριστές περιοχές συχνοτήτων
 - Σε επικαλυπτόμενες περιοχές συχνοτήτων (με χρήση ακυρωτών ηχούς)

Οργάνωση του φάσματος

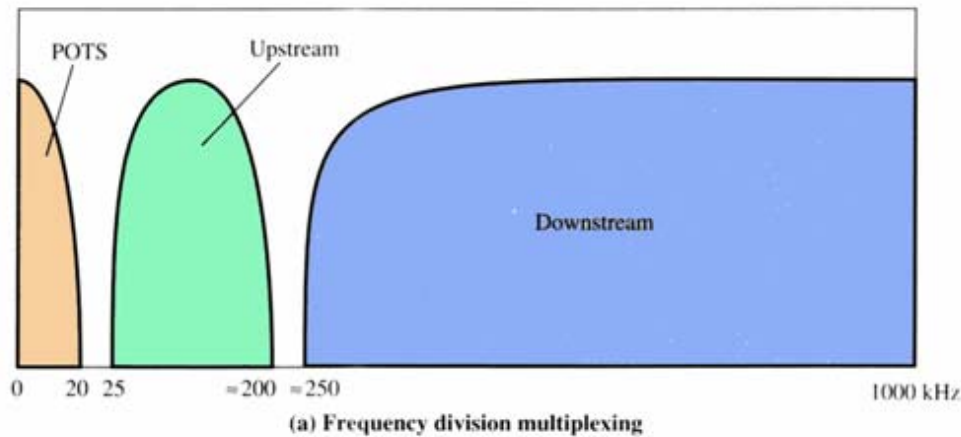


Συχνότητες ADSL Μετάδοσης

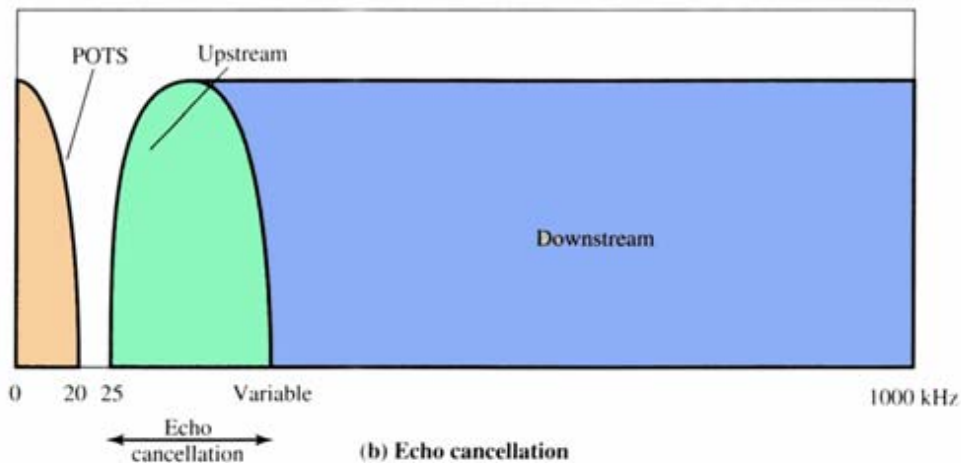
- POTS – Plain Old Telephone Service
- Upstream
- Downstream



Διάθεση φάσματος για DSL

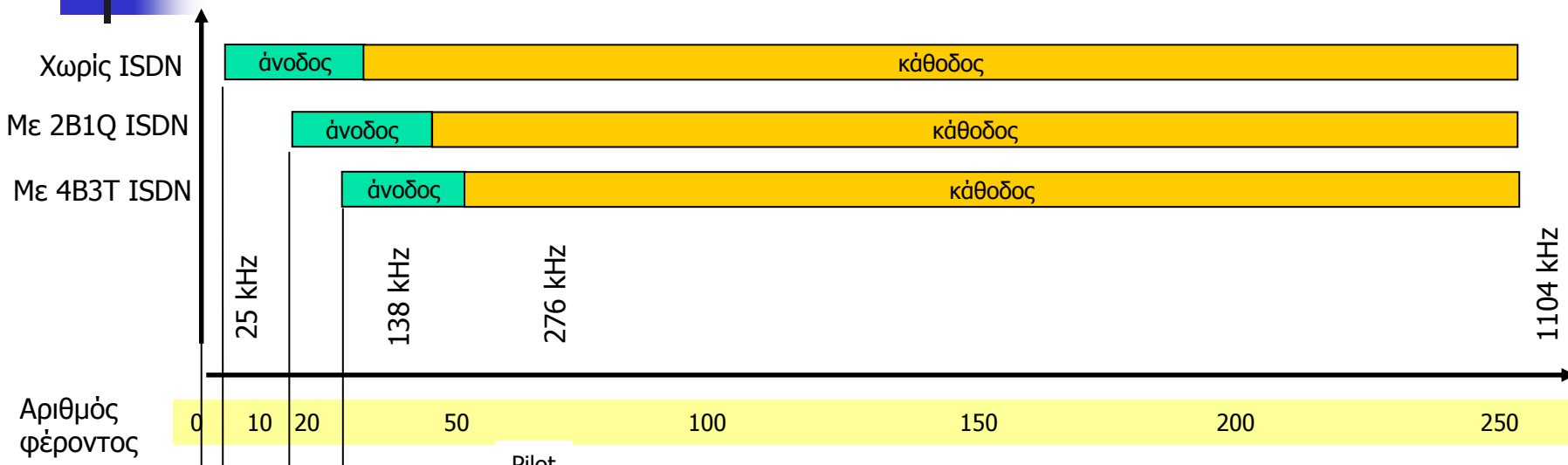


Χωριστές περιοχές συχνοτήτων
(Frequency Division Multiplexing)



Επικαλυπτόμενες περιοχές
(χρήση ακυρωτών ηχούς)

Διάθεση φάσματος για DMT



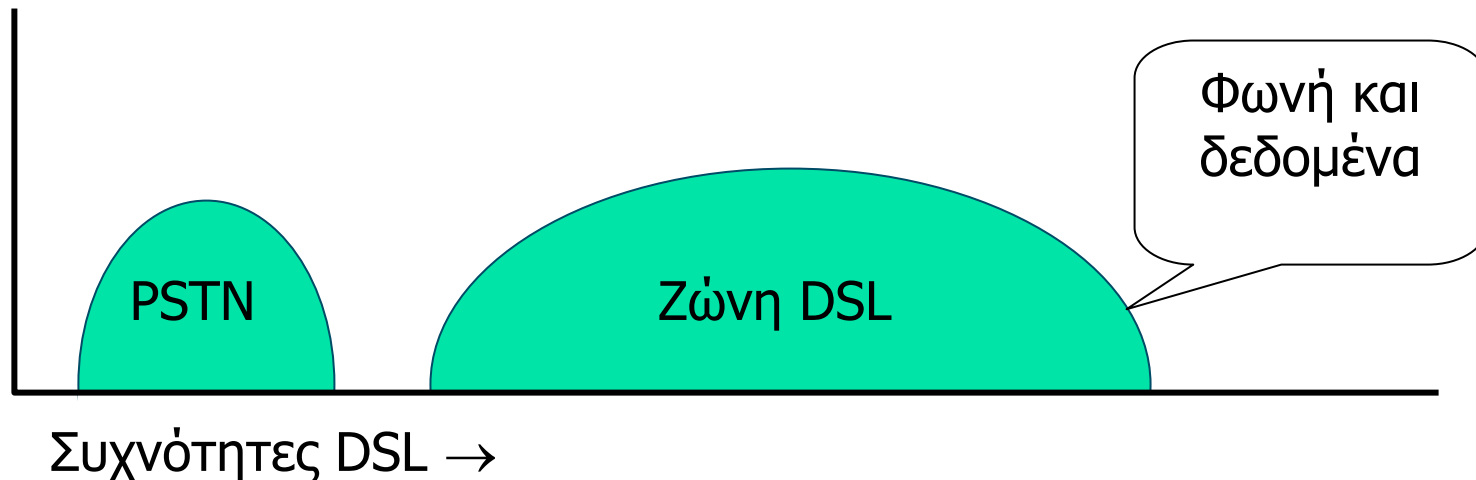
Η απόσταση των φερόντων είναι 4.3125 kHz (συνολικά 256 φέροντα)

| Φέρον | Συχνότητα | Σημασία |
|-------|-----------|---|
| 0 | 0 Hz | DC (δεν χρησιμοποιείται για δεδομένα) |
| 5 | 25 kHz | το κατώτατο όριο για δεδομένα ανόδου |
| 8 | 80 kHz | Όριο για 2B1Q ISDN |
| 28 | 120 kHz | Όριο για 4B3T ISDN |
| 32 | 138 kHz | το μεγαλύτερο κατώτερο όριο για δεδομένα ανόδου |
| 64 | 276 kHz | Πιλότος (δεν χρησιμοποιείται για δεδομένα) |
| 256 | 1104 kHz | Nyquist (δεν χρησιμοποιείται για δεδομένα) |

Τύποι κώδικα γραμμής

Πακετοποιημένη φωνή

- Η μετάδοση πακετοποιημένης φωνής γίνεται μέσω της καναλιών δεδομένων DSL
- Η πακετοποιημένη φωνή δεν μεταφέρεται από το PSTN

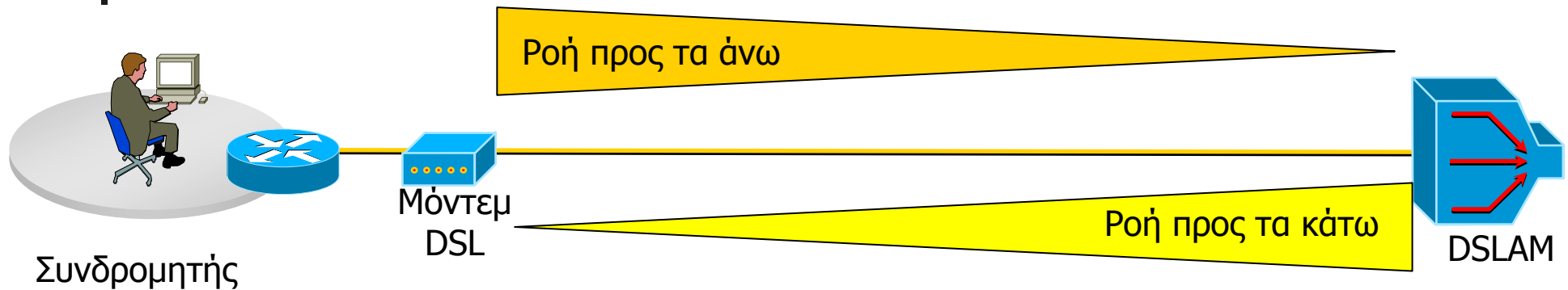




Θέματα φυσικού στρώματος

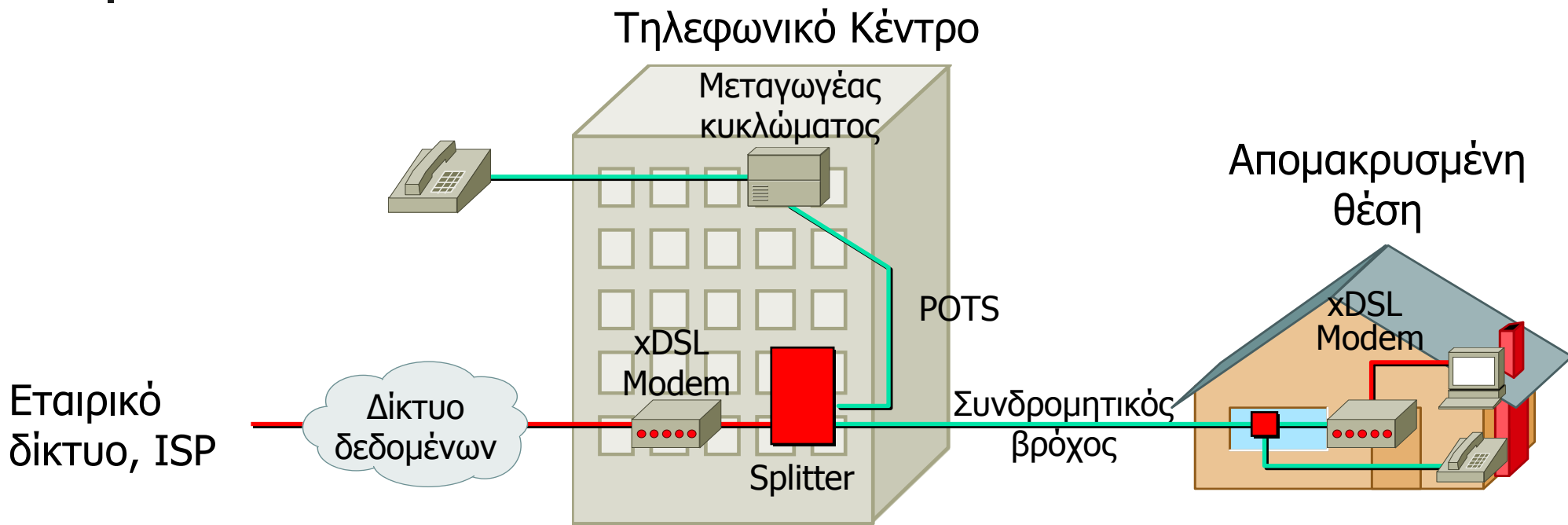
- Το DSL επηρεάζεται από την απόσταση
- Το σήμα αποσβένεται σημαντικά λόγω της χωρητικότητας του βρόχου
- Η ισχύς μετάδοσης περιορίζεται από τη διαφωνία (cross-talk) και τις παρεμβολές (interference)
- Παρεμβολές εμφανίζονται λόγω συνύπαρξης με άλλα DSL στο ίδιο καλώδιο ή άλλες τεχνολογίες (π.χ., E1/T1)
- Η κατανάλωση ισχύος στο DSLAM μπορεί να αποτελέσει πρόβλημα, συνήθως < 1 watt ανά γραμμή

Διαφωνία (Crosstalk)



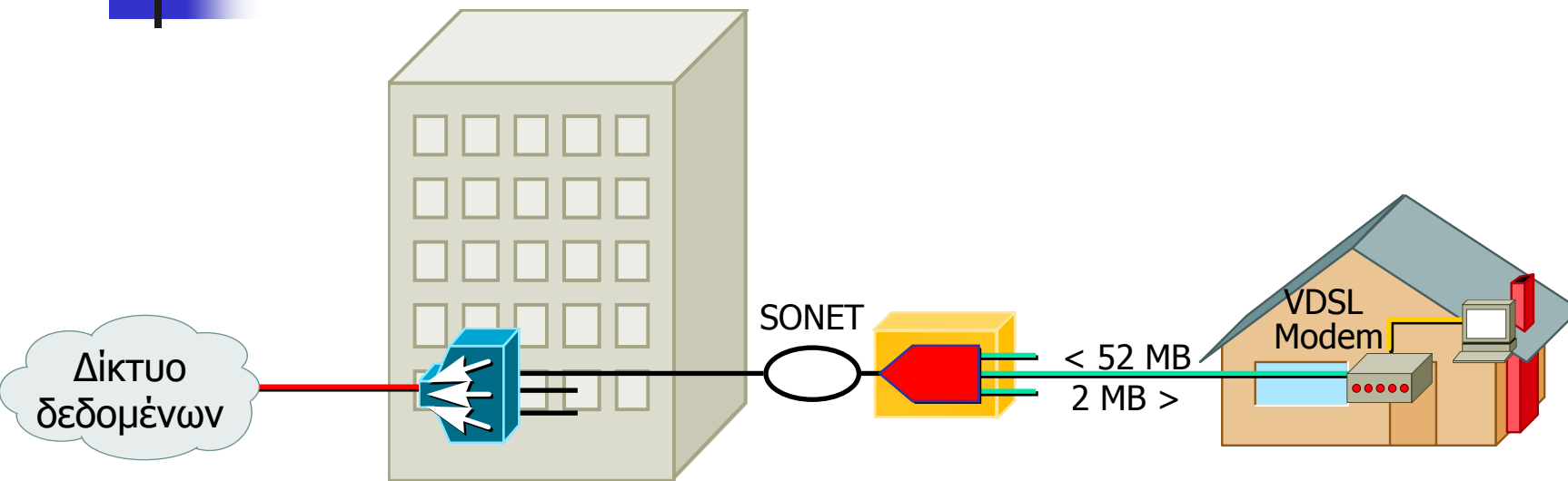
- Η ισχύς του σήματος προς τα κάτω είναι μέγιστη στην πλευρά του DSLAM και ελάχιστη στην πλευρά του συνδρομητή
- Η ισχύς του σήματος προς τα άνω είναι μέγιστη στην πλευρά του συνδρομητή και ελάχιστη στην πλευρά του DSLAM
- Εάν αυτά τα σήματα καταλαμβάνουν διαφορετικές ζώνες συχνοτήτων δεν θα υπάρξει διαφωνία, αλλιώς θα παρεμβάλλει το ένα το άλλο

Συνήθης υλοποίηση xDSL



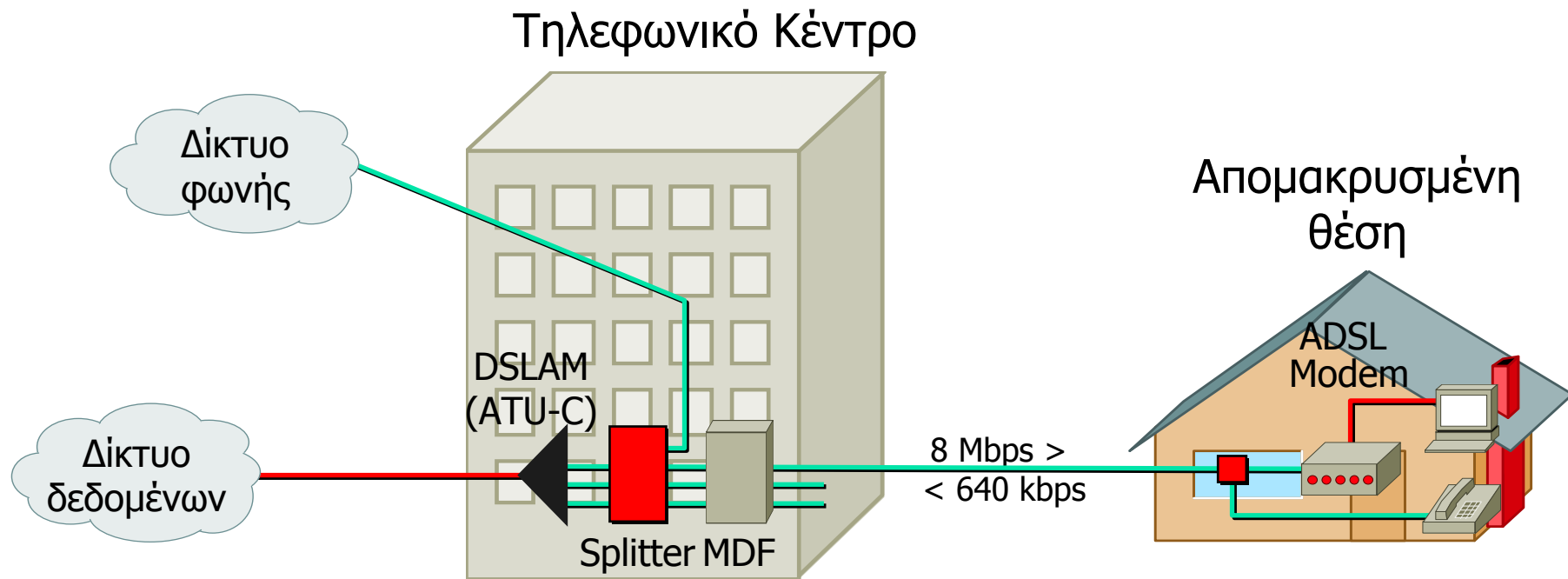
Τεχνολογία πρόσβασης: συνδέει τον χρήστη στο τηλεφωνικό κέντρο με αφιερωμένο κύκλωμα

Υλοποίηση VDSL



Τεράστιες ταχύτητες. Χρήση οπτικού δικτύου πρόσβασης σε συνδυασμό με υπάρχοντα χαλκό. Παράκαμψη του τηλεφωνικού κέντρου.

Υλοποίηση ADSL

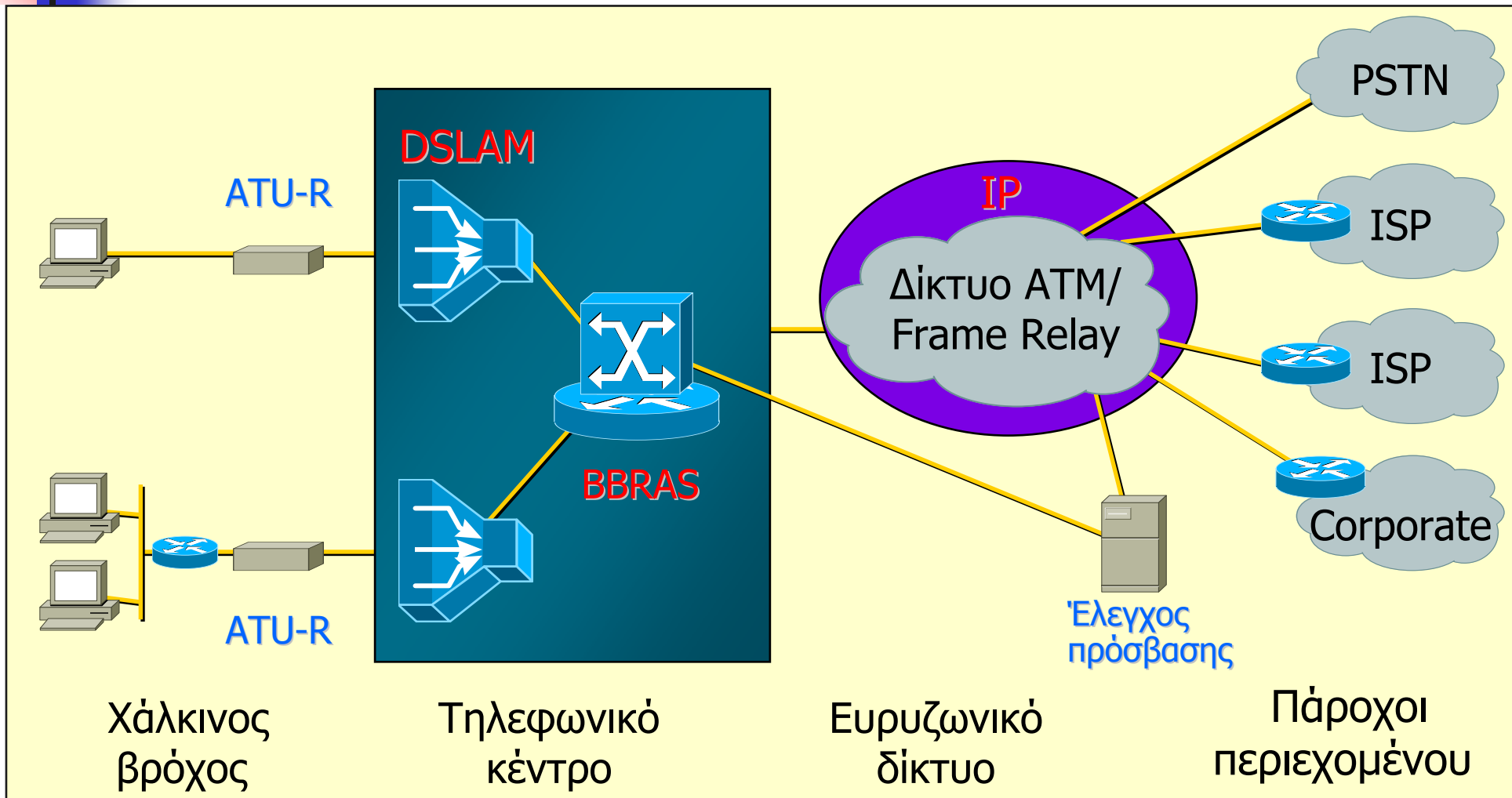




Ασύμμετρο DSL (ADSL)

- Τυποποιημένο
- Ο συνδρομητικός εξοπλισμός διατίθεται σε πολλές παραλλαγές
 - Γέφυρα Ethernet, συνήθως για οικιακούς πελάτες
 - Δρομολογητής Ethernet, συνήθως για μικρές επιχειρήσεις
- Ποικιλία αρχιτεκτονικών
 - Χρήση PPP πάνω από Ethernet (PPPoE) ή πάνω από ATM
 - Στατική ή δυναμική εκχώρηση διευθύνσεων IP

Αρχιτεκτονική ADSL

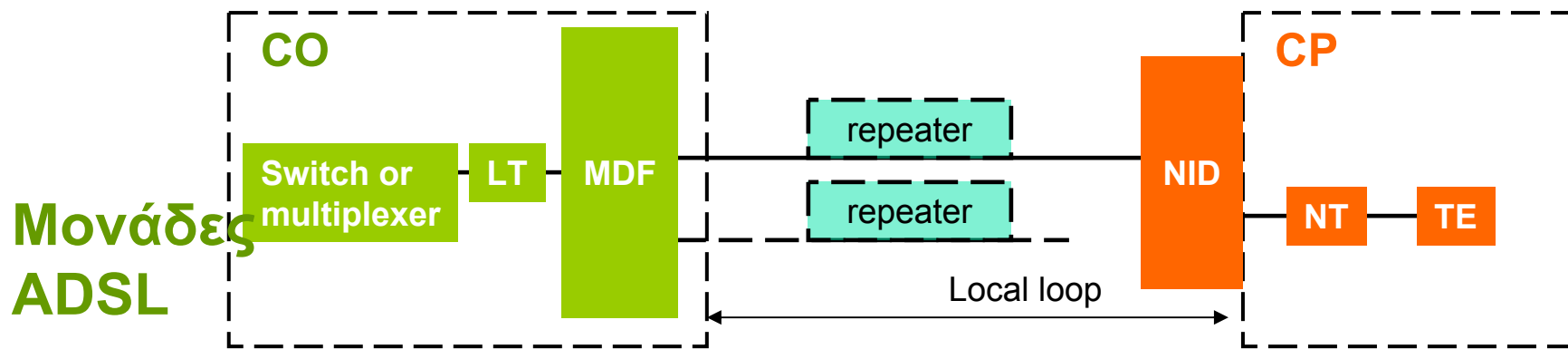




Ορολογία ADSL

- **ATU-C: ADSL Transmission Unit, Central**
 - Μόντεμ στο σημείο τερματισμού ADSL στο τηλεφωνικό κέντρο
- **ATU-R: ADSL Transmission Unit, Remote**
 - Μόντεμ στη συνδρομητική εγκατάσταση (CPE)
- **DSLAM: DSL Access Multiplexer**
 - Στοιχείο στο τηλεφωνικό κέντρο όπου συγκεντρώνονται πολλές συνδέσεις ADSL σε ένα κύκλωμα (backhaul, trunk)
 - Το DSLAM περιέχει ATU-C
- **BBRAS: BroadBand Remote Access Server**
 - Τερματίζει τις λογικές συνδέσεις ADSL στο στρώμα 2

Ορολογία ADSL



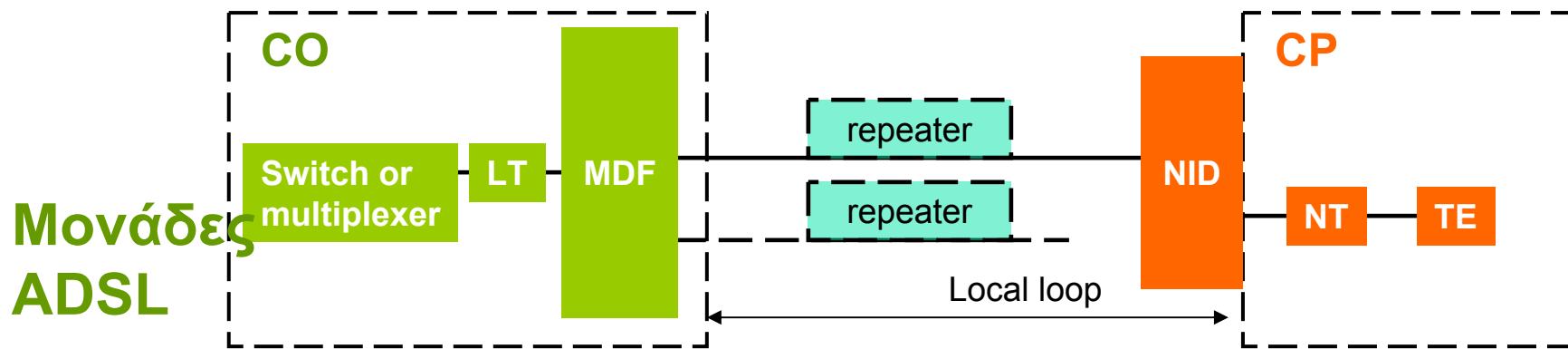
Μονάδες
ADSL



ATU-C

- **CO**: Central office
- **MDF**: Main distribution frame – εκεί καταλήγουν οι συνδρομητικοί βρόχοι
- **LT**: Line termination – π.χ. του μόντεμ DSL
- **repeater**: επαναλήπτης
- **local loop**: διπλαγωγός μεταξύ CO and CP

Ορολογία ADSL



Μονάδες
ADSL



ATU-R

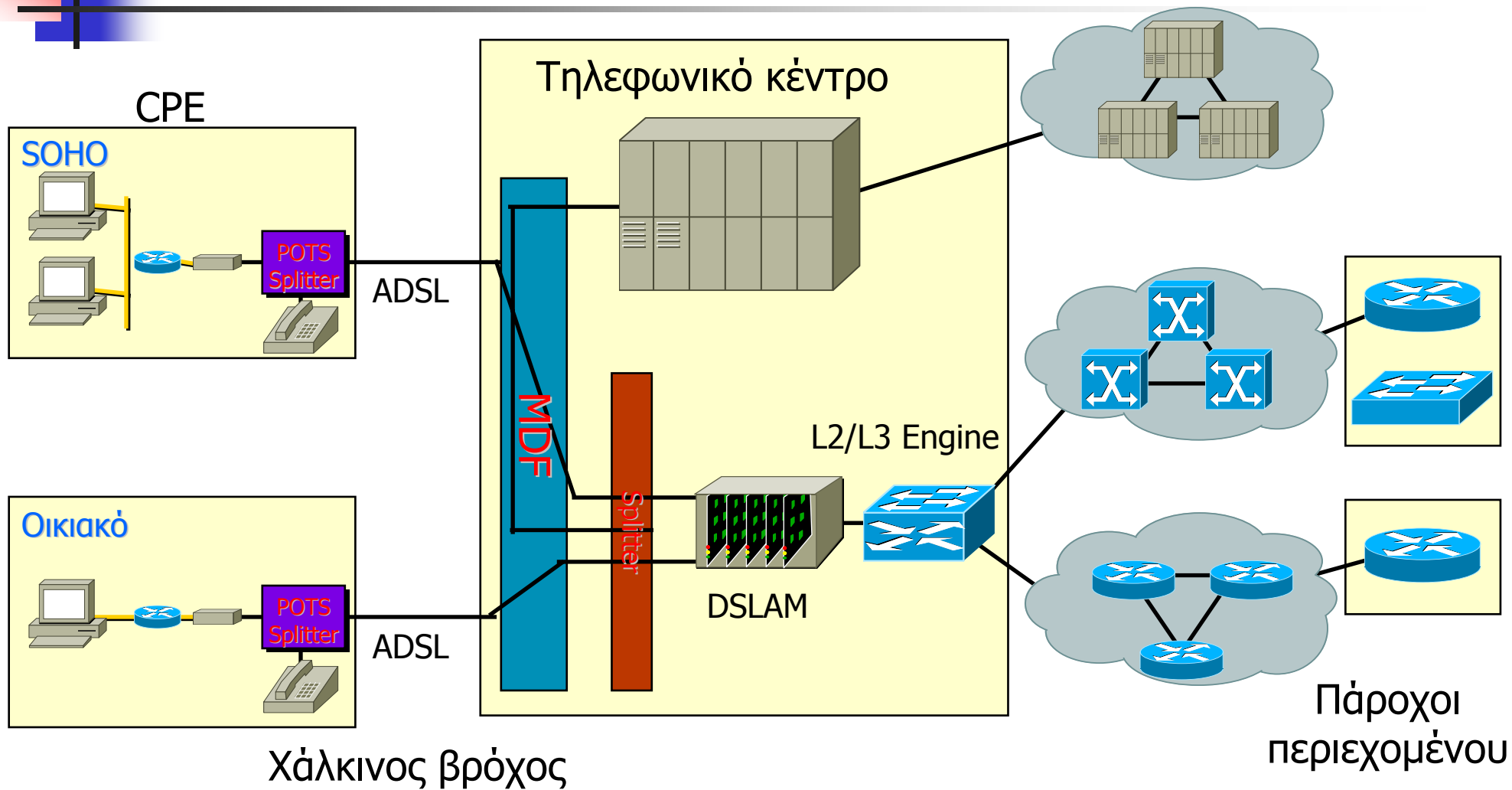
- **CP**: Customers premises
- **TE**: Terminal equipment - PC ή τηλέφωνο
- **NT**: Network terminal – μόντεμ DSL
- **NID**: Network interface device –ο συνδρομητικός εξοπλισμός στο διάγραμμα βρίσκεται δεξιά από το σημείο αυτό και ο εξοπλισμός του τηλεπικοινωνιακού φορέα αριστερά



Πολυπλέκτης πρόσβασης (DSLAM)

- Το DSLAM συγκεντρώνει πολλές γραμμές
 - Τερματίζει τους βρόχους (xTU-C)
 - Εξάγει τα πλαίσια του στρώματος 2
 - ATM συνήθως, Ethernet, ή Frame relay
- Συναθροίζει τα δεδομένα στρώματος 2 από πολλούς συνδρομητές σε κύκλωμα (backhaul trunk)
 - Συνήθως το στοιχεία συνάθροισης είναι τα PVC του ATM

Παράκαμψη δεδομένων ADSL





Διακόπτης ATM

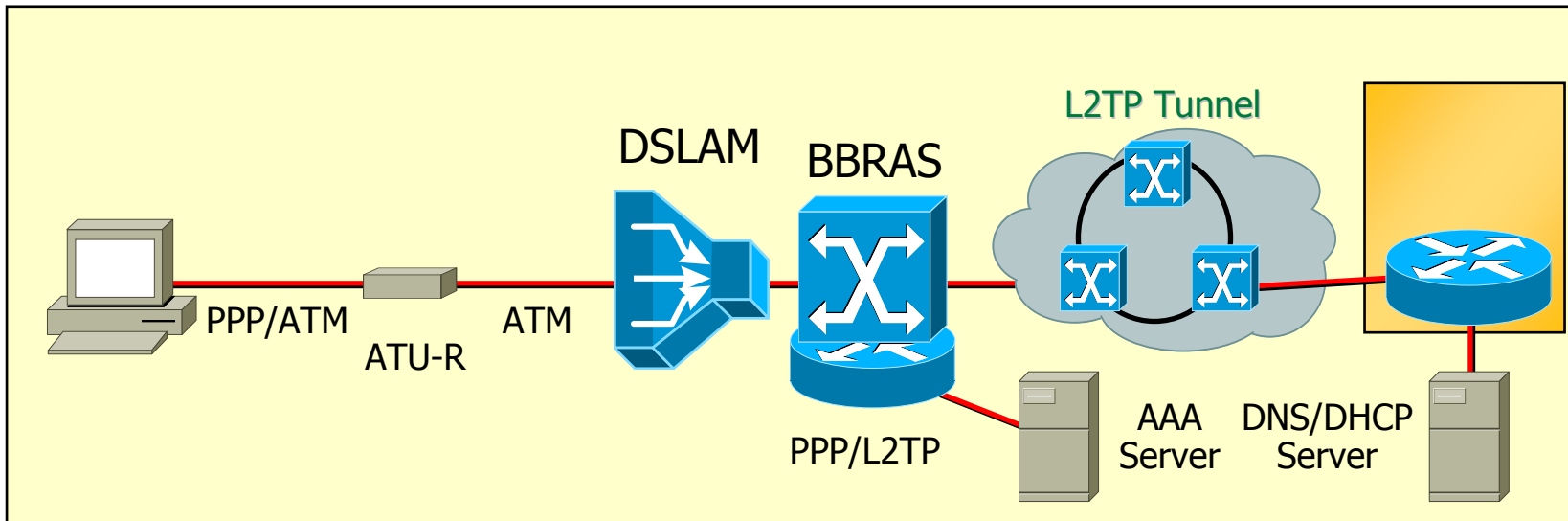
- Χειρίζεται τα κυκλώματα PVC μεταξύ
 - των DSLAM και
 - της θύρας όπου παραδίδεται κίνηση IP στον CLEC
- Οι διακόπτες ATM σχηματίζουν δίκτυο
 - Οι συνδέσεις μπορούν να παραδοθούν σε οποιοδήποτε CLEC

The logo graphic consists of a vertical black line intersecting a horizontal black line. To the left of the intersection, there are three overlapping squares: a yellow one at the top, a red one in the middle, and a blue one at the bottom. The text 'BBRAS' is positioned to the right of the vertical line, in a blue, sans-serif font.

BBRAS

- Ο ευρυζωνικός εξυπηρετητής απομακρυσμένης πρόσβασης τερματίζει το στρώμα 2
 - PVC του ATM (συνήθως)
 - PPP πάνω από Ethernet
 - PPP πάνω από ATM
- Διαχειρίζεται τους συνδρομητές
 - Χρησιμοποιεί RADIUS
 - Έλεγχο ταυτότητας χρηστών
- Αποδίδει διευθύνσεις IP
 - Διάρθρωση υπηρεσιών

PPP over ATM



- Βασικές λειτουργίες παρέχονται μέσω ιδιοτήτων των καθιερωμένων πρωτοκόλλων PPP/L2TP, όπως:
 - Πιστοποίηση ταυτότητας (PAP, CHAP, κλπ)
 - Αυτό-διάρθρωση Layer 3 (DHCP, DNS, κλπ)
 - Επιλογή πολλαπλών προορισμών (πολλαπλές σύνοδοι PPP)
 - Κρυπτογράφηση



Στρώματα

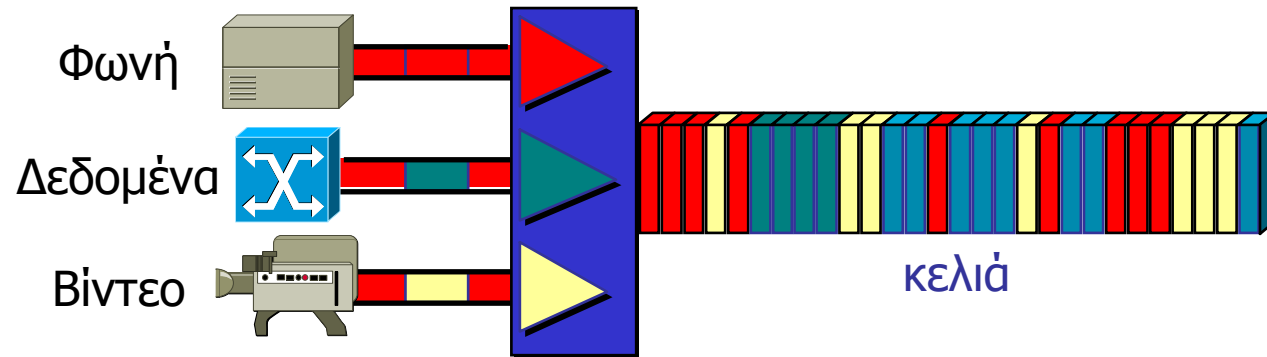
- Φυσικό στρώμα DSL
- ATM
- PPP
- IP

Asynchronous Transfer Mode (ATM)

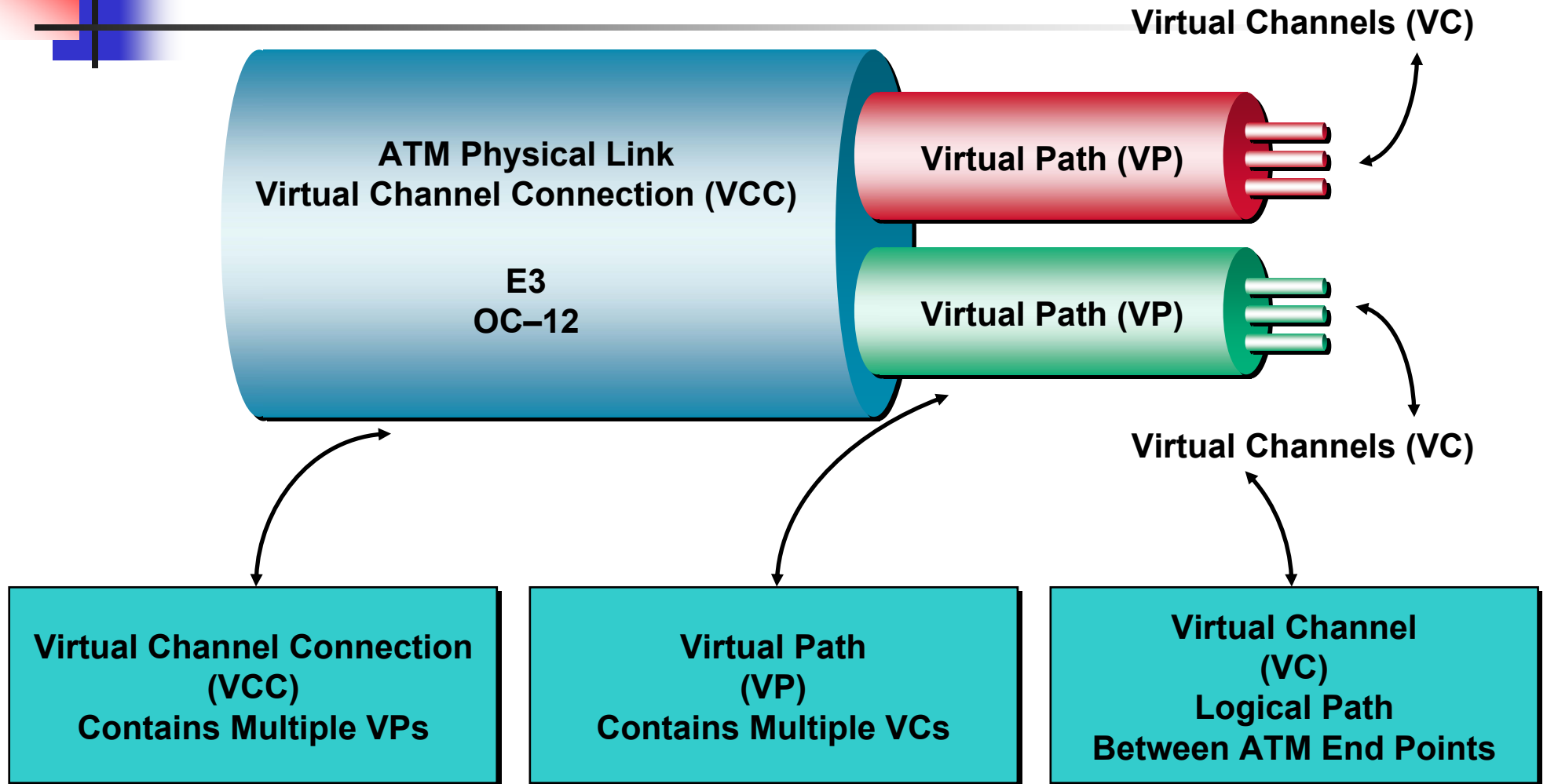


- Πρότυπο δεκαετίας 1980 για την αρχιτεκτονική του *B-ISDN (Broadband Integrated Service Digital Network)*
 - Υψηλές ταχύτητες (155Mbps έως 622 Mbps και άνω)
- Στόχος: *ενοποιημένη (ολοκληρωμένη), απ' άκρη σ' άκρη μεταφορά φωνής, βίντεο, δεδομένων*
 - μεταγωγή "κελιών" (cells - πακέτα σταθερού μήκους) χρησιμοποιώντας νοητά κυκλώματα

Κελιά ATM

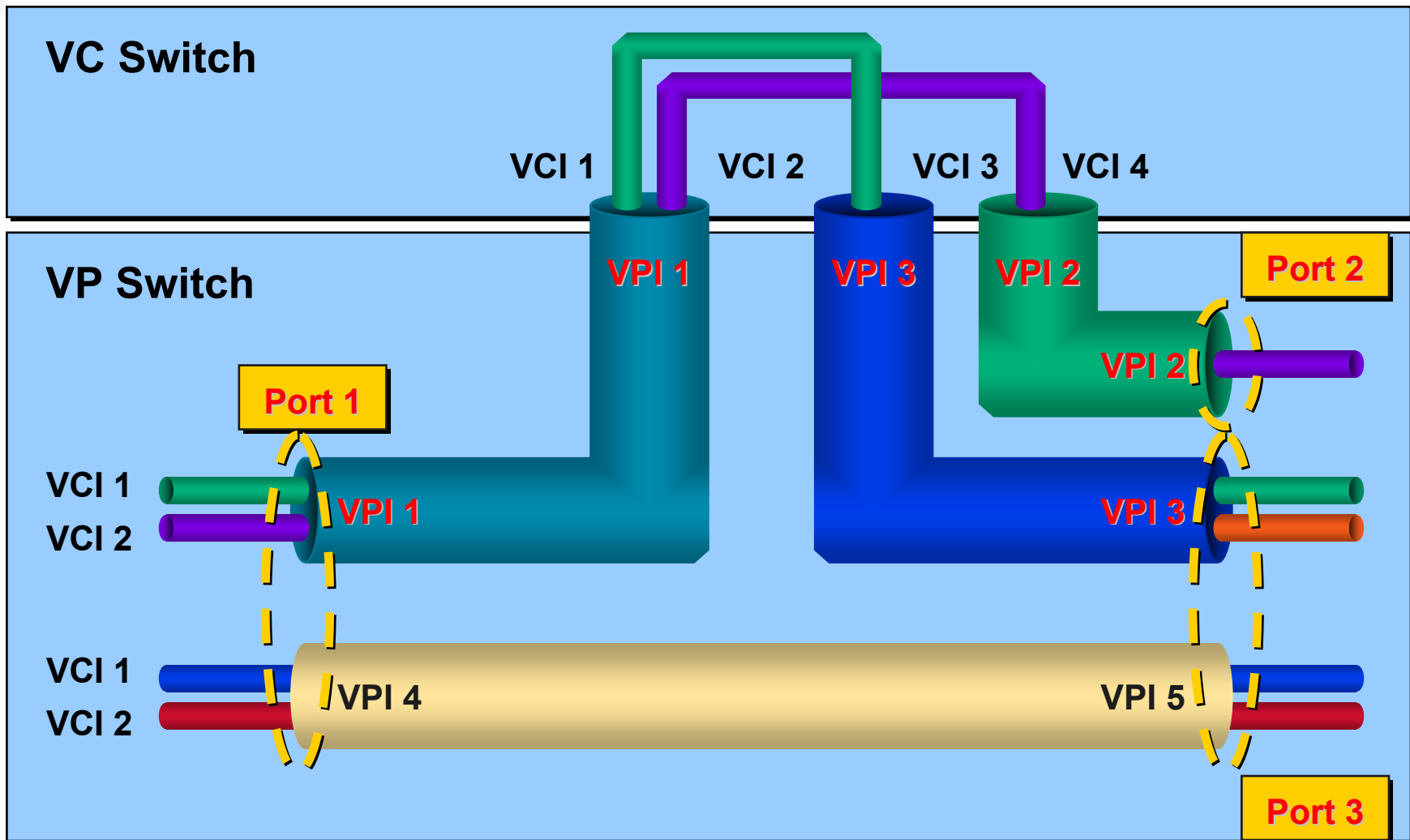


Νοητά κυκλώματα και διαδρομές



Connection Identifier = **VPI/VCI**

Μεταγωγή VP και VC





Στρώμα ATM

- Τα κελιά ATM μεταφέρονται πάνω στο φυσικό στρώμα DSL
 - Συνήθως διατίθεται ένα μοναδικό PVC VPI=0/VCI=35
 - UBR ή VBR-nrt μέσω AAL5
 - Δυνατότητα για πολλά PVC
 - Διαφορετικό QoS ανά PVC



Στρώμα PPP

- PPP over Ethernet
 - Για οικιακούς ή μικρούς πελάτες
 - Τερματίζει στο PC ή στην οικιακή πύλη
 - Ο τερματικός εξοπλισμός συνήθως είναι μια γέφυρα
- Διαλειτουργία με εξυπηρετητή AAA στον BBRAS
 - Εκχώρηση διευθύνσεων IP
 - Επίλυση ονομάτων με DNS
 - Χρέωση μέσω RADIUS



Τερματισμός PPP

- Το PPPoE προορίζονταν να τερματίσει στο PC
 - Σε μερικές περιπτώσεις είναι ακόμη αλήθεια
 - Προσδιορίζει ένα μοναδικό PC
 - Πολλά PC σημαίνουν πολλαπλές συνόδους PPPoE στο ίδιο ATM PVC του βρόχου DSL
- Οι οικιακές πύλες και οι δρομολογητές DSL το τροποποίησαν
 - Χειρίζονται τον τερματισμό PPPoE
 - Πίσω τους κρύβονται πολλά PC



Στρώμα IP

- Το στρώμα IP γεφυρώνει τον τερματικό εξοπλισμό με το PoP IP
 - Το PC ενθυλακώνει πακέτα IP στο PPP
 - Το ADSL μόντεμ ενθυλακώνει τα πλαίσια PPP σε AAL5/ATM
 - Μετάδοση μέσω του δικτύου ATM
 - Ο BBRAS εξαγάγει τα πακέτα IP από ATM και PPP
- Ο BBRAS μετέχει στο δίκτυο IP του παρόχου (ISP)
 - Στο μοντέλο χονδρικής (wholesale) διάθεσης υπηρεσιών στρώματος 3 ο BBRAS ανήκει στο πάροχο πρόσβασης
 - Στο μοντέλο χονδρικής διάθεσης υπηρεσιών στρώματος 2 ο BBRAS ανήκει στον πελάτη χονδρικής

Τερματισμός κίνησης IP σε υπηρεσία DSL

