



Τηλεφωνία

Συνδρομητικές Κάρτες



Συνδρομητικές κάρτες - Subscriber Line Interface Circuit (SLIC)

- Τερματίζει τον βρόχο σε ισοσταθμισμένο κύκλωμα 900 Ω
- Τροφοδοτεί το βρόχο με ρεύμα DC μέσω μπαταριών στο τηλεφωνικό κέντρο
- Επιτηρεί τα ρεύματα στον συνδρομητικό βρόχο
- Λαμβάνει τους επιλεγόμενους αριθμούς
- Απομονώνει τις ξένες τάσεις



Συνδρομητικές κάρτες - Subscriber Line Interface Circuit (SLIC)

- Εφαρμόζει το ρεύμα κωδωνισμού
- Παρέχει τόνους σχετικούς με την εξέλιξη της κλήσης
- Μετατρέπει τον 2-σύρματο βρόχο σε 4-σύρματο κύκλωμα
- Μετατροπή A/D και D/A (ψηφιακά κέντρα)
- Είναι σημείο για δοκιμές



BORSCHT

- **B**attery
- **O**ver-voltage protection
- **R**inging
- **S**upervision
- **C**oding
- **H**ybrid
- **T**est



Μπαταρία (B)

- Μπαταρία μολύβδου -48V στα τηλεφωνικά κέντρα για την τροφοδοσία όχι μόνο των τηλεφωνικών συσκευών αλλά και όλου του ηλεκτρονικού εξοπλισμού
 - Η αρνητική τάση μειώνει τις διαβρώσεις (σχηματίζει επιφανειακά οξειδίο του χαλκού)
- Η μπαταρία αποτελεί την κύρια τροφοδοσία
 - Φορτίζεται από μετατροπέα εναλλασσόμενου σε συνεχές
 - Για εφεδρεία χρησιμοποιούνται ηλεκτροπαραγωγικά ζεύγη (H/Z) (μηχανή Diesel και γεννήτρια)



Μπαταρία (B)

- Παρέχει τροφοδοσία $-48V$ για το μικρόφωνο, την επίβλεψη του βρόχου και την παραγωγή των σημάτων επιλογής
 - το μικρόφωνο άνθρακα χρειάζεται ρεύμα από $20mA$ μέχρι $100mA$
 - ο διακόπτης αγκίστρου, όταν κλείσει, παράγει ροή ρεύματος dc
 - ο επιλογικός δίσκος διακόπτει προσωρινά αυτή τη ροή
 - η πολυσυχνική γεννήτρια (πληκτρολόγιο) τροφοδοτείται από την τάση αυτή



Μπαταρία (B)

- Επιτρέπει την παροχή τηλεφωνικής υπηρεσίας (ΟΤΕ) ανεξάρτητα από την παροχή ηλεκτρικής ισχύος (ΔΕΗ)
- Η βασική τηλεφωνική υπηρεσία δεν διακόπτεται από πτώση τάσης AC
 - Σε PBX, όταν διακοπεί η τροφοδοσία AC, κάποιες (αναλογικές) συσκευές μπορεί να μεταπίπτουν σε συγκεκριμένες εξωτερικές γραμμές
 - Όμως σε ψηφιακές συσκευές ή γραμμές ISDN απαιτούνται UPS και/ή μπαταρίες στις εγκαταστάσεις του πελάτη

Προστασία από υπερτάσεις (0)



- Προστασία του βρόχου (όχι της συσκευής) από
 - κεραυνούς
 - γειτνίαση (line crossing) με καλώδια ισχύος
- Τα αντι-κεραυνικά τοποθετούνται στο σημείο όπου το σύρμα εισέρχεται στις εγκαταστάσεις του συνδρομητή για να περιορίσουν την υπέρταση στα 300 V

Προστασία από υπερτάσεις (0)



- Τα περισσότερα αντι-κεραυνικά περιλαμβάνουν ένα κενό διάστημα μεταξύ ηλεκτροδίων όπου γίνεται εκκένωση λόγω ιονισμού του περιβάλλοντος αερίου στα $\sim 300V$
- Η μόνωση (συνήθως πλαστικό) της τηλεφωνικής συσκευής σχεδιάζεται να αντέχει σε περισσότερα από 300 V
- Παρόλα αυτά, σε περιπτώσεις καταιγίδων καλό είναι να μην γίνονται κλήσεις εκτός και εάν είναι απολύτως αναγκαίο



Κωδωνισμός (R)

- Ειδοποίηση για να απαντηθεί η εισερχόμενη κλήση
 - Αρχικά χρησιμοποιήθηκαν βομβητές
 - Αντικαταστάθηκαν με κουδούνι που ενεργοποιείται από το εναλλασσόμενο ρεύμα χαμηλής συχνότητας στο τέλος του 19 αιώνα
 - 75-80Vrms @ 200mA, 16.7 - 25 Hz
 - Μικρότερο κόστος συντήρησης



Κωδωνισμός (R)

- Η τάση και συχνότητα που χρησιμοποιείτε σήμερα μιμείται αυτή της χειροκίνητης μαγνητικής γεννήτριας που αρχικά χρησιμοποιήθηκε τόσο από τον συνδρομητή προς το κέντρο και από το κέντρο προς τον συνδρομητή
 - 90 V rms (περίπου 127 v μέγιστη τιμή)
 - 20 Hz (παρότι χρησιμοποιήθηκαν και άλλες συχνότητες)
 - Σε μερικά PBX χρησιμοποιούνται τετραγωνικές κυματομορφές με την ίδια τιμή RMS, αλλά χαμηλότερη μέγιστη τιμή
 - μερικές φορές δεν ανιχνεύεται από ηλεκτρονικές συσκευές ανίχνευσης κωδωνισμού



Κωδωνισμός (R)

- Σήμερα πολλές τηλεφωνικές συσκευές χρησιμοποιούν τοπικό ταλαντωτή που ενεργοποιείται από το σήμα κωδωνισμού και μεγάφωνο
- Ο ταλαντωτής παράγει τετραγωνικό σήμα ~ 1 kHz μαζί με άλλες υψηλότερες συχνότητες
 - Στις συχνότητες ~ 1 kHz η ευαισθησία του αυτιού είναι μέγιστη
 - Οι υψηλότερες συχνότητες απαιτούνται για τον εντοπισμό της πηγής του σήματος
 - οι χαμηλές συχνότητες δεν επιτρέπουν την αντίληψη της κατευθυνσης



Κωδωνισμός (R)

- Συνήθως χρησιμοποιούνται συνδυασμοί δύο τόνων για να παραχθεί ένας χαρακτηριστικός ήχος
- Ρυθμός κωδωνισμού (Ringing cadence)
 - Στο τηλεφωνικό σύστημα της Β. Αμερικής έχει τυποποιηθεί ένας κύκλος 6 sec cycle: 2 sec κωδωνισμός και 4 sec σιωπή
 - Στην Ευρώπη υπάρχει μεγάλη ποικιλία:
 - Π.χ. στο Η.Β. χρησιμοποιείται κύκλος 4 sec με δύο σύντομους κωδωνισμούς εντός 1 sec και μετά 3 sec σιωπής



Κωδωνισμός (R)

- Στα περισσότερα τηλεφωνικά συστήματα δεν παράγουν σήματα κωδωνισμού με την αρχή της κλήσης
 - Τα σήματα κωδωνισμού καθυστερούν ώστε να συγχρονισθούν στο ρυθμό κωδωνισμού
 - Μπορεί να προκαλέσει “τύφλωση”
- Στο διάστημα σιωπής του κωδωνισμού σήμερα αποστέλλονται σήματα για την αναγνώριση ταυτότητας καλούντος



Αναγνώριση ταυτότητας

- Εξαιρετικά δημοφιλής συμπληρωματική υπηρεσία
- Βοήθησε στην απόσβεση κόστους του συστήματος σηματοδότησης κοινού καναλιού (Common Channel No. 7)
 - Εάν ο καλούμενος έχει εγγραφεί στην υπηρεσία αυτή και ο καλών δεν την έχει απαγορεύσει, ο αριθμός τηλεφώνου του καλούντος μεταδίδεται μέσω μόντεμ μεταξύ των πρώτων δύο κωδωνισμών
 - Λαμβάνεται από μόντεμ στην πλευρά του καλούμενου και απεικονίζεται σε οθόνη στην τηλεφωνική συσκευή
 - Στην Β. Αμερική, εάν ο συνδρομητής έχει εγγραφεί και στην υπηρεσία αναγνώρισης ονόματος, το κέντρο προορισμού λαμβάνει το καταγεγραμμένο στον κατάλογο όνομα από βάση δεδομένων LIDB (Line Information Data Base) και το αποστέλλει



Επιτήρηση (S)

- Επίβλεψη γραμμής, ανίχνευση σηκώνματος του ακουστικού, δεκαδικών παλμών, ρεύμα για τονικούς επιλογείς
- Παραδοσιακά είναι το μέρος της σηματοδοσίας σχετικά με την κατάσταση (ελεύθερος, κατειλημμένος) του συνδρομητή
 - Σε πολλά συστήματα, τα σήματα επιλογής δεν θεωρούνται σήματα επιτήρησης
 - Στα ψηφιακά συστήματα μετάδοσης, η πληροφορία κατάστασης μεταδίδεται με μηνύματα ή συγκεκριμένα bit στο πολυπλεγμένο συρμό



Επιτήρηση (S)

- Στον αναλογικό συνδρομητικό βρόχο η επιτήρηση γίνεται μέσω της ροής ρεύματος DC
 - off-hook - 20mA (διαρκώς)
 - on-hook – χωρίς ρεύμα (διαρκώς)
 - dialling - σειρά σύντομων παλμών ή σύντομες διάρκειες δύο τόνων
 - flash hook / recall - σύντομο on-hook



Κωδικοποίηση (C)

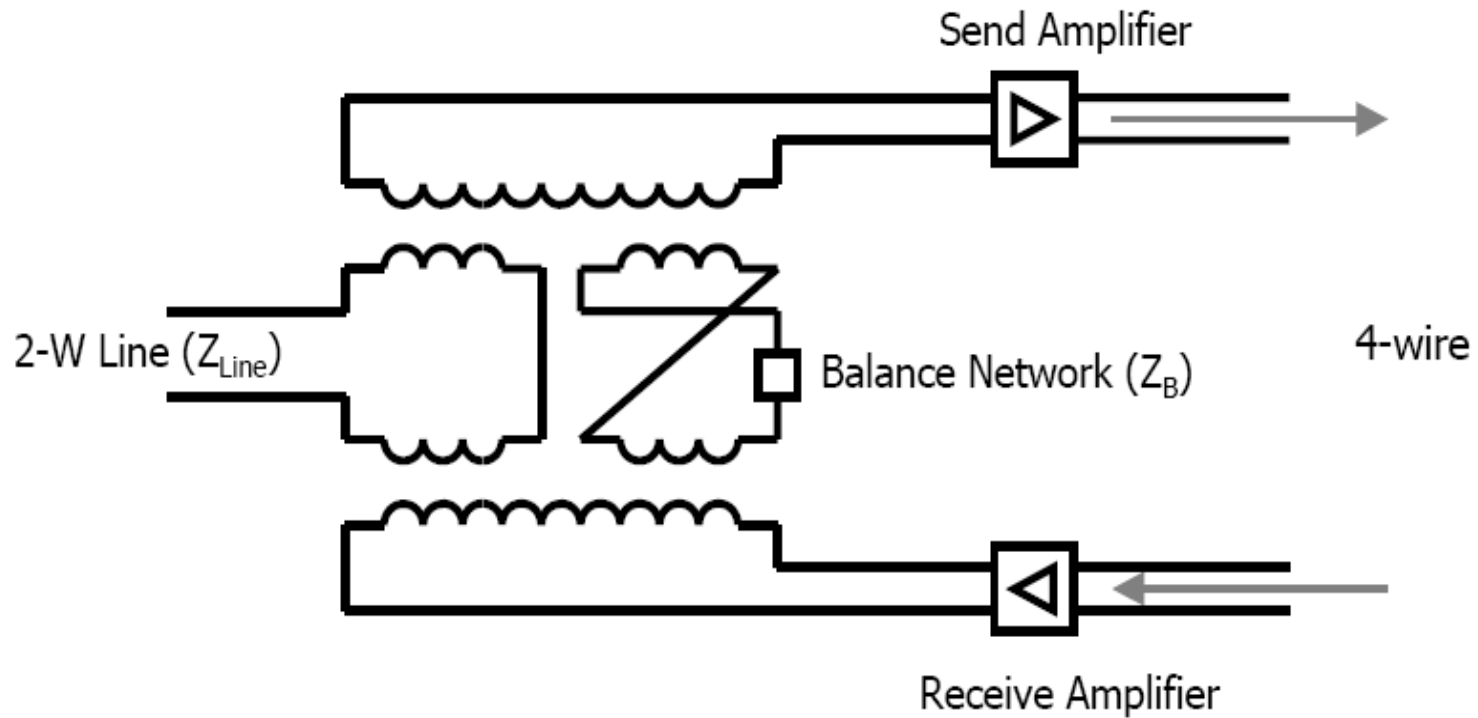
- Codec: COder/DECoder
 - Μετατροπή αναλογικού σε ψηφιακό PCM
 - Εύρος ζώνης 4KHz, δειγματοληψία 8KHz, 8 bit ανά δείγμα
- Στα περισσότερα τηλεφωνικά συστήματα βρίσκεται στη συνδρομητική κάρτα στο τηλεφωνικό κέντρο
- Ο συνδρομητικός βρόχος και η συσκευή παραμένουν αναλογικά
- Στο ISDN και τα κινητά τηλέφωνα η μετατροπή γίνεται στην συσκευή
- Το κόστος των codec ήταν ανασταλτικός παράγων για την εισαγωγή τους κατά το παρελθόν
 - Αρχικά οι codec ήταν κοινοί ανά 24 γραμμές
 - Αργότερα η χρήση ολοκληρωμένων κυκλωμάτων επέτρεψε τη χρήση ενός codec ανά συνδρομητική γραμμή

Υβριδικός μετασχηματιστής (H)



- Χρησιμοποιείται για μετατροπή δισύρματων γραμμών σε τετρασύρματες
 - Για μικρές αποστάσεις είναι εφικτή η μετάδοση με δύο σύρματα (τηλεφωνική συσκευή μέχρι τηλεφωνικό κέντρο)
 - Για μεγαλύτερες αποστάσεις απαιτούνται ενισχυτές (μεταξύ τηλεφωνικών κέντρων)
 - Οι ενισχυτές είναι μονόφοροι
 - Απαιτείται ο έλεγχος της ηχούς

Μετατροπή 2 σε 4 σύρματα



Μετατροπή 2 σε 4 σύρματα

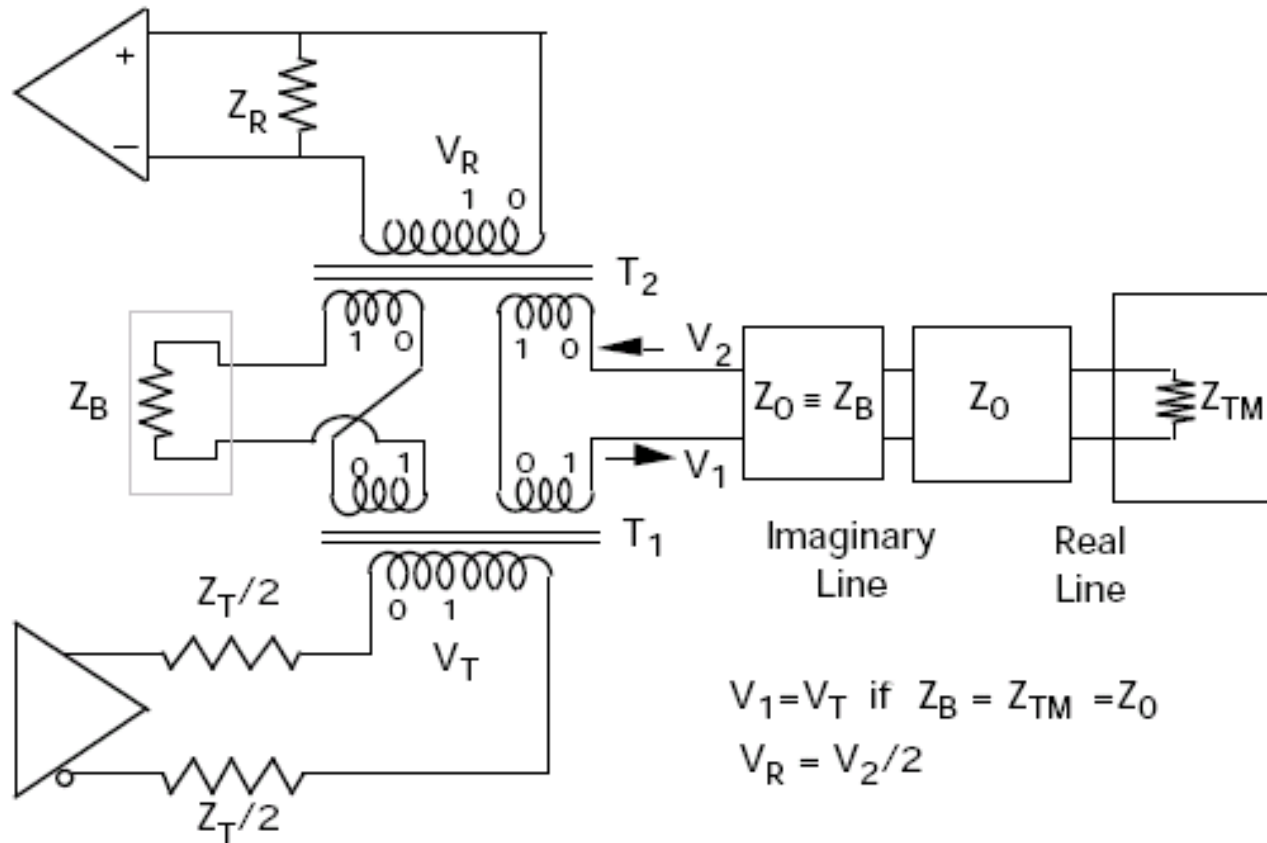


Fig. 5.7-3 Two Transformer Hybrid Coupler

Ηλεκτρονικός μετατροπέας 2 σε 4 σύρματα

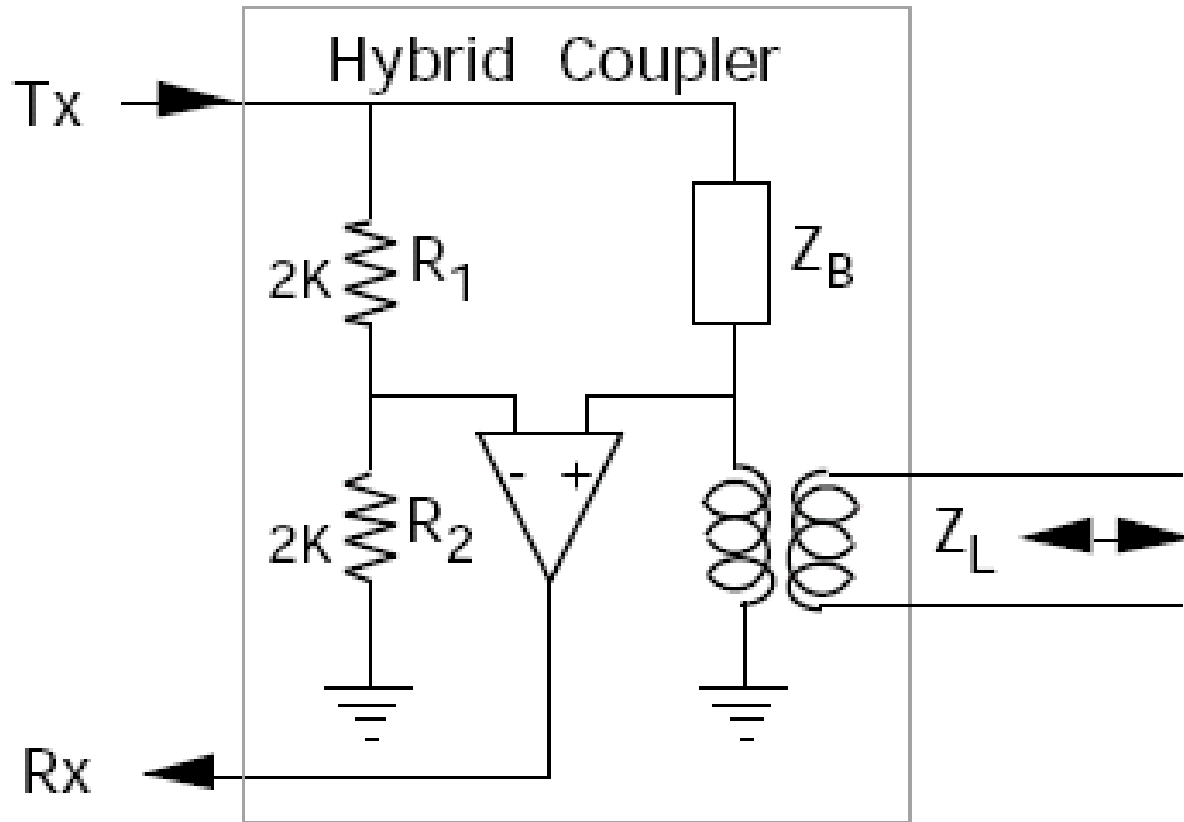
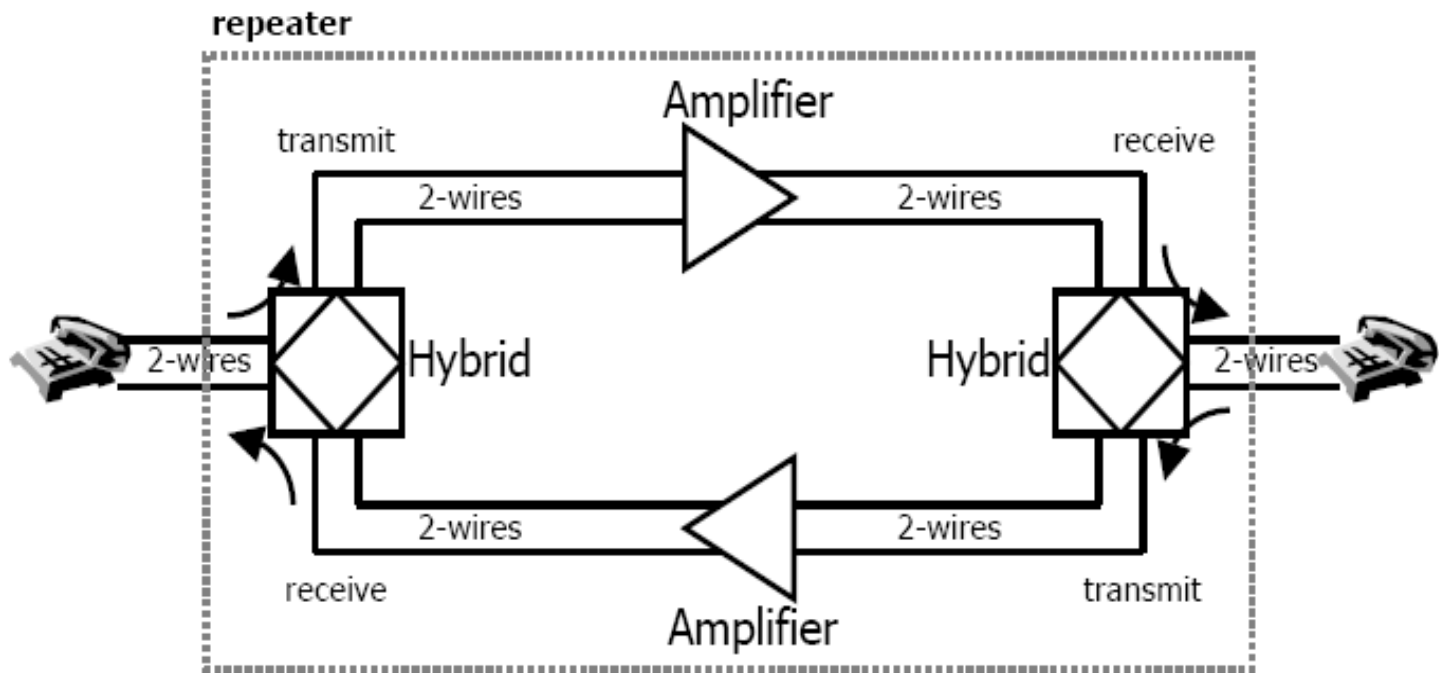


Fig. 5.7-4 Electronic hybrid coupler

Ηχώ





Έλεγχοι (Τ)

- Οι (αυτόματες) δοκιμές προλαμβάνουν την εμφάνιση προβλημάτων και επιτρέπουν την ισοκατανομή εργασίας στους τεχνίτες
- Αργά το βράδυ ο συνδρομητικός βρόχος μεταγεται (μέσω ρελέ στη συνδρομητική κάρτα) σε ελεγκτή
 - βραχυκύκλωμα επιστροφής (loop back)
 - εισαγωγή σημάτων
 - ανάλυση τόνων
 - γραμμής και κάρτας
- Τα μοντέρνα τηλεφωνικά κέντρα διαθέτουν ενσωματωμένες διαγνωστικές ικανότητες, αλλά τα παλαιά αναλογικά διαθέτουν ελάχιστες ή καθόλου



Έλεγχοι (Τ)

- Δοκιμές για το σύστημα (όχι τη συσκευή)
 - Αντίσταση ανοικτού βρόχου και αντίσταση προς γη
 - Υπερβάλλον ρεύμα (χαμηλή αντίσταση) δείχνει πρόβλημα μόνωσης, συνήθως λόγω υγρασίας ή καταστροφής της μόνωσης
 - Υγρά καλώδια πρέπει να στεγνώσουν ή αντικατασταθούν
- Τα κυκλώματα ελέγχονται όταν δεν είναι ενεργά για θόρυβο (κλικ, κλπ)
- Οι τεχνίτες μπορούν να επιλέγουν δοκιμαστικούς αριθμούς
- Δοκιμή του κωδωνισμού μπορεί να γίνει και από τον συνδρομητή (στις ΗΠΑ ο ιστορικός αριθμός: 550-xxxx όπου xxxx τα 4 ψηφία του "δικού σας" αριθμού)
- "Σιωπηλές γραμμές" επιτρέπουν την εκτίμηση του θορύβου από άνθρωπο