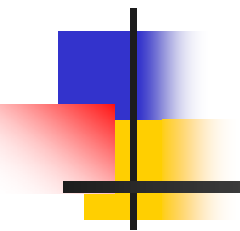




Τηλεφωνία

Τηλεφωνική Συσκευή



Περί ακοής

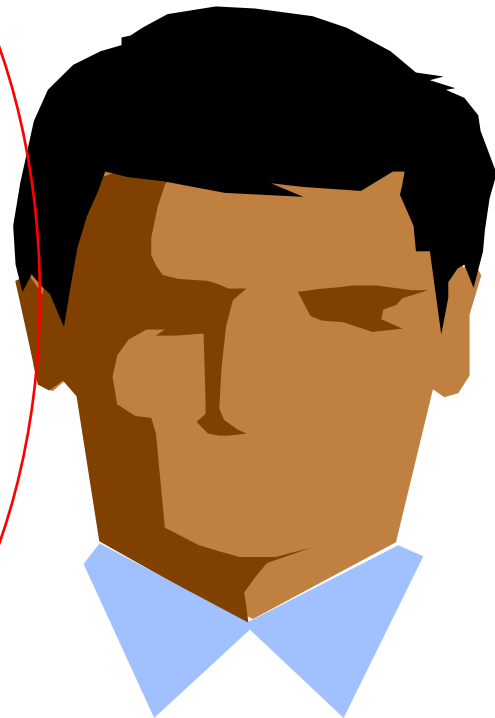


Απ' ευθείας συνομιλία



Οι μικρές μεταβολές της πίεσης στην περιοχή των ακουστικών συχνοτήτων, που παράγονται από το στόμα και λάρυγγα, διαδίδονται μέσω του αέρα με τη μορφή ακουστικού κύματος

Οι μεταβολές της πίεσης στο τύμπανο του αυτιού προκαλούν σήματα που μεταφέρονται από το ακουστικό νεύρο στον εγκέφαλο όπου τελικά ερμηνεύονται ως ήχος





Χαρακτηριστικά της ακοής

- Το ανθρώπινο αυτί δεν έχει επίπεδη απόκριση σε σχέση με την ένταση του ήχου
 - Οι ακουστικές συχνότητες βρίσκονται στη περιοχή 20 Hz έως 20 kHz
 - Η ευαισθησία του αυτιού μεταβάλλεται τόσο με τη συχνότητα όσο και με το πλάτος του σήματος
 - Καμπύλες ίσης ηχηρότητας (loudness)
 - Το αυτί είναι πιο ευαίσθητο στις συχνότητες 1 kHz έως 5 kHz



Ένταση του ήχου

- Η ένταση του ήχου είναι η ενεργός τιμή της στιγμιαίας απόκλισης της πίεσης που προκαλεί το ακουστικό σήμα σε σχέση με την περιβάλλουσα ατμοσφαιρική πίεση
- Μετριέται σε dB SPL (SPL=Sound Pressure Level)
 - ως πίεση αναφοράς λαμβάνονται τα $20\mu\text{Pa}$ ($2 \times 10^{-5} \text{ N/m}^2$ ή $0,02\text{mbar}$)
 - που θεωρείται το κατώφλι της ακουστικής αντιληπτικότητας
 - ήχος πετάγματος κουνουπιού σε απόσταση 3 m

Παραδείγματα επιπέδων έντασης ήχου

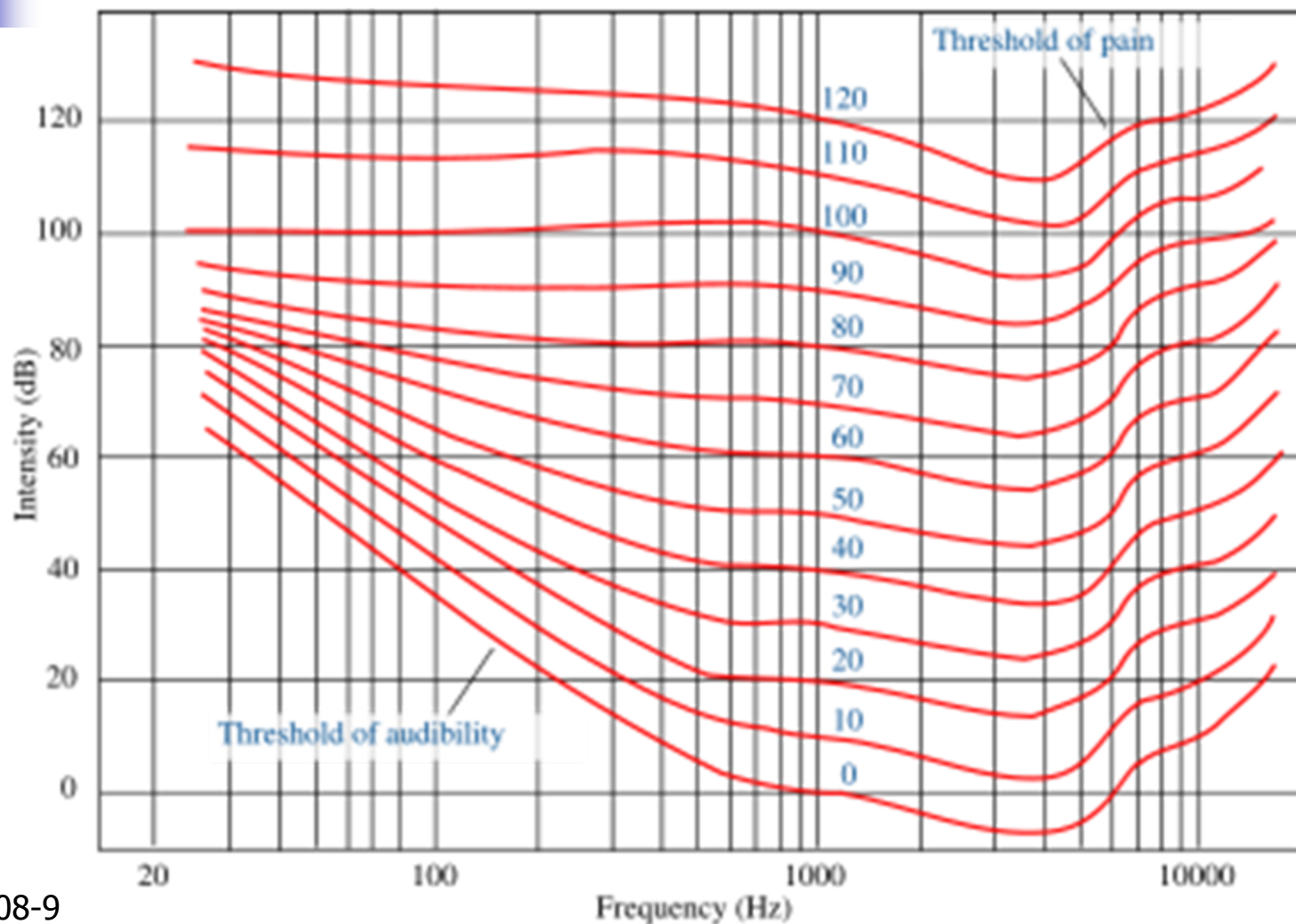
Πηγή ήχου	Ένταση ήχου (Pa)	Ένταση ήχου (dB SPL)
Θεωρητικό όριο (πίεση 1 ατμόσφαιρας)	101.325	194
Πυροβολισμός (1 m)	200	140
Όριο πόνου	100	134
Σύντομη ακουστική βλάβη	20	~ 120
Αεροπλάνο (100 m)	6 – 200	110 – 140
Ντισκοτέκ	2	~ 100
Μακροχρόνια ακουστική βλάβη	6×10^{-1}	~ 90
Αυτοκινητόδρομος (10 m)	$2 \times 10^{-1} - 6 \times 10^{-1}$	80 – 90
Επιβατικό αυτοκίνητο (10 m)	$2 \times 10^{-2} - 2 \times 10^{-1}$	60 – 80
Τηλεόραση στο σπίτι (1 m)	2×10^{-2}	~ 60
Κανονική συνομιλία (1 m)	$2 \times 10^{-3} - 2 \times 10^{-2}$	40 – 60
Ήσυχο δωμάτιο	$2 \times 10^{-4} - 6 \times 10^{-4}$	20 – 30
Θρόισμα φύλλων, αναπνοή	6×10^{-5}	10
Κατώφλι ήχου (1kHz)	2×10^{-5}	0



Αντιληπτή ηχηρότητα

- Η ένταση της αντιληπτής ηχηρότητας μετριέται σε ρηον
 - Ο σκοπός της κλίμακας ρηον είναι η αντιστάθμιση της επίδρασης της συχνότητας σε σχέση με την αντιληπτή ηχηρότητα
 - 1 ρηον είναι ίσο με 1 dB SPL στη συχνότητα του 1 kHz
 - Οι καμπύλες Fletcher-Munson είναι μια αντιστοίχιση των dB SPL καθαρών τόνων στην αντιληπτή ηχηρότητά τους

Καμπύλες Fletcher-Munson

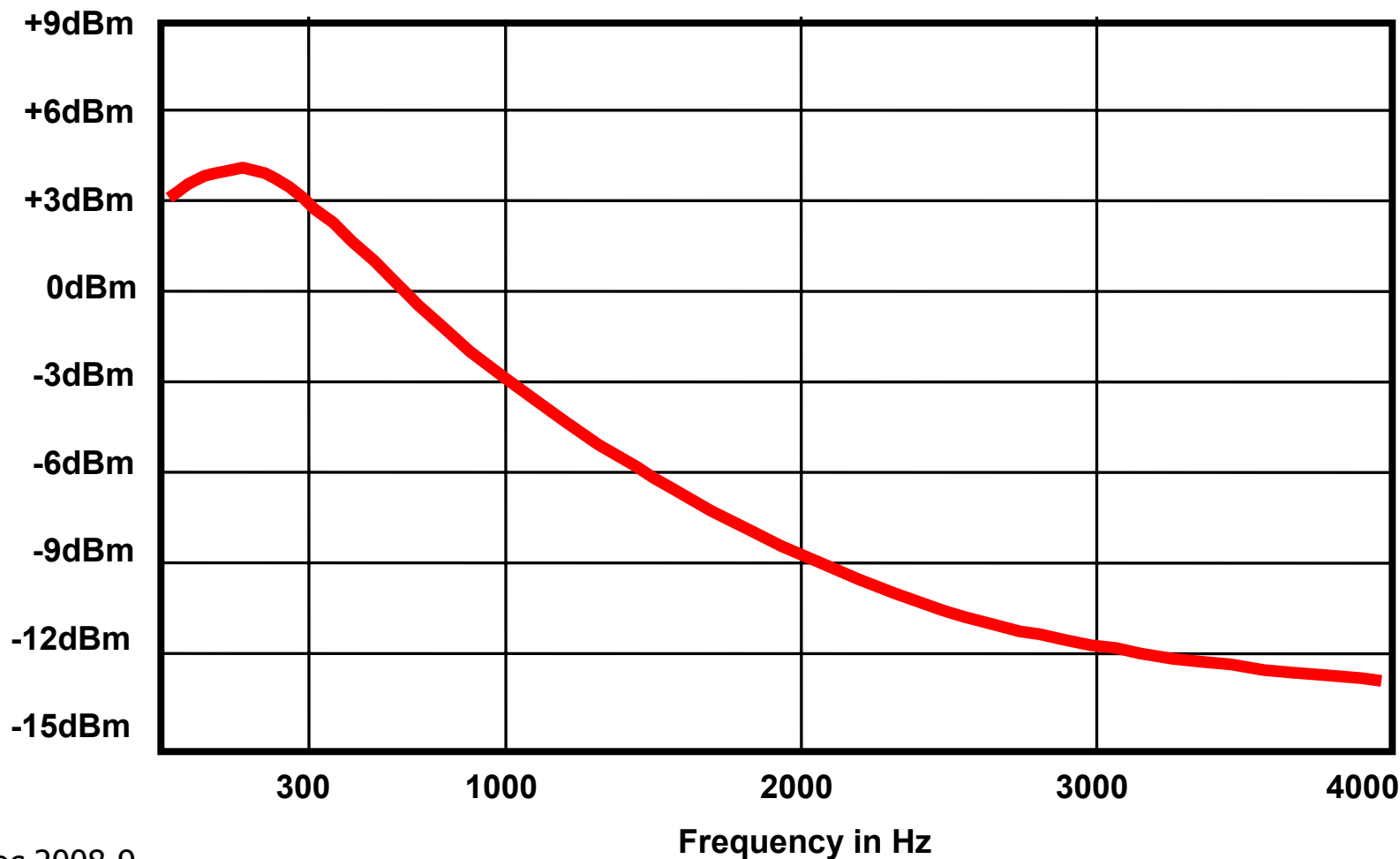




Σήμα φωνής

- Το σήμα φωνής παράγεται ως αναλογικό σήμα
- Το εύρος ζώνης του εκτείνεται από τα 30 Hz μέχρι τα 10.000 Hz
- Η περισσότερη από την ενέργεια του σήματος βρίσκεται στις χαμηλές συχνότητες
- Το εύρος ζώνης μπορεί να περιορισθεί στην περιοχή 300 με 3.300 Hz και να διατίθεται "υψηλής ποιότητας τηλεφωνική υπηρεσία"
- Η ποιότητα της υπηρεσίας κρίνεται από το να είναι η φωνή "κατανοητή" και "αναγνωρίσιμη"

Κατανομή ισχύος σημάτων φωνής

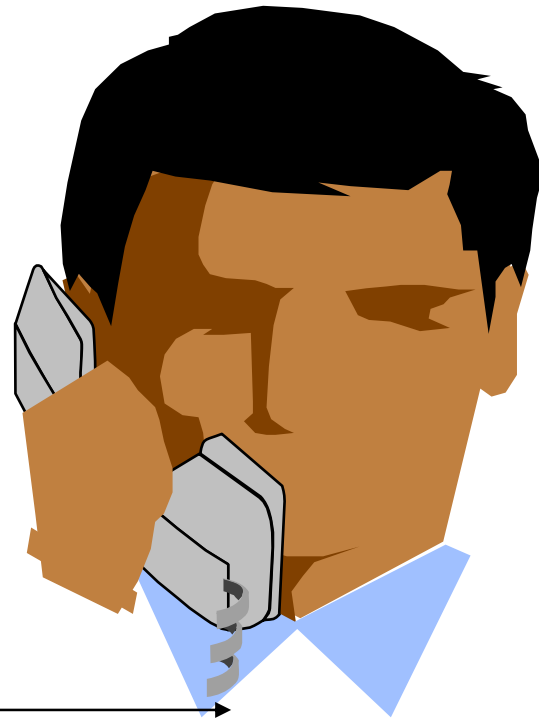


Τηλεφωνική συνομιλία

Το ιδανικό τηλεφωνικό σύστημα αναπαράγει ακριβώς την ίδια ακουστική κυματομορφή που θα άκουγε ο ακροατής σε μια απ' ευθείας συνομιλία

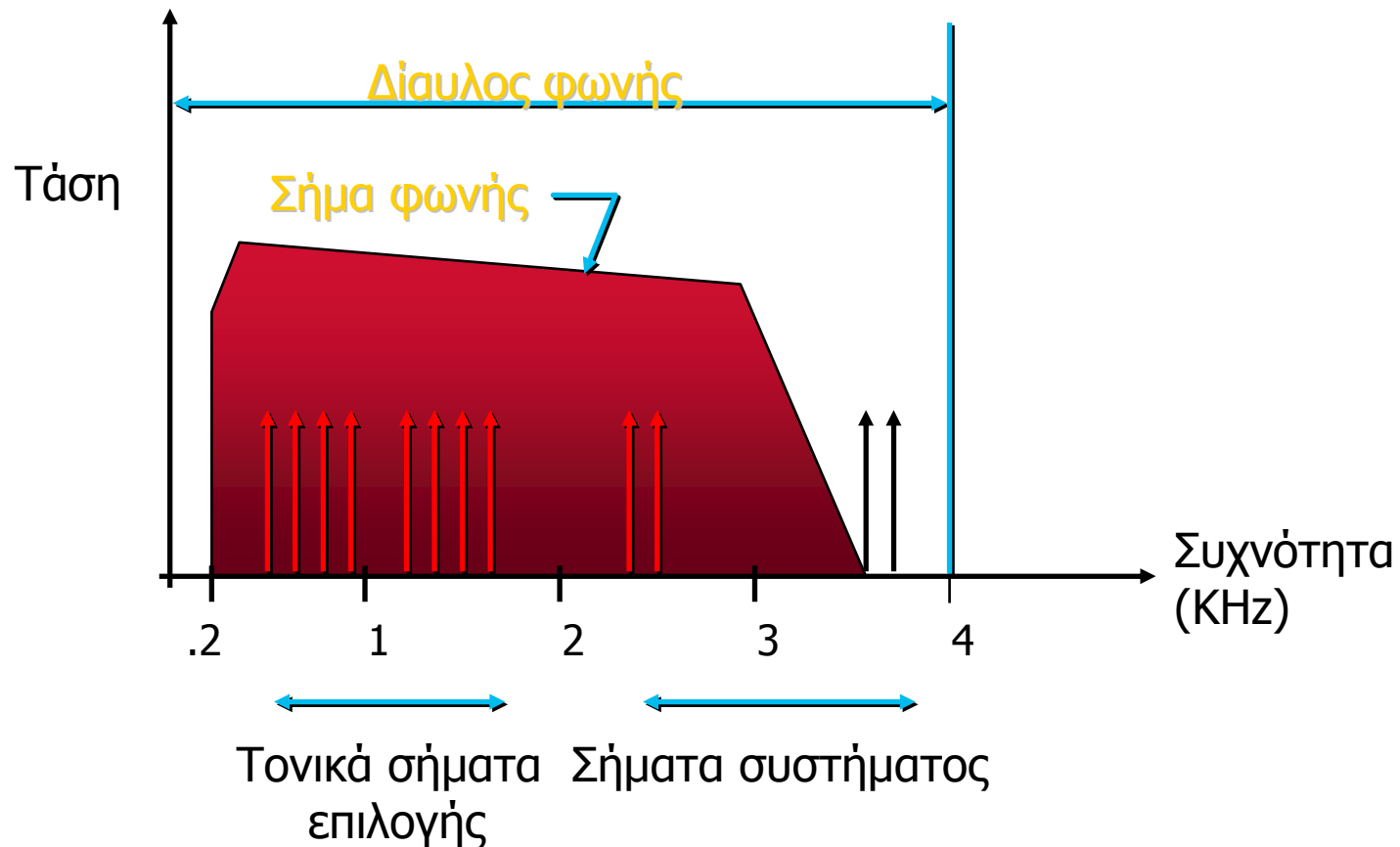


Τηλεφωνικό
Σύστημα



Το πραγματικό τηλεφωνικό σύστημα αναπαράγει χωρίς ακρίβεια την ομιλία (οι υψηλές συχνότητες αποσβένονται και εισάγεται κάποια παραμόρφωση και καθυστέρηση)

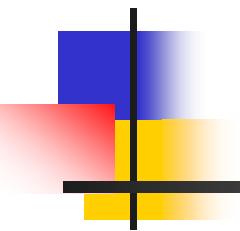
Εύρος ζώνης διαυλου φωνής





ΑΤΕΛΕΙΕΣ

- Ο τηλεφωνικός ήχος δεν έχει τη βέλτιστη ποιότητα
 - Κάνει ότι χρειάζεται οικονομικά
- Μη πλήρες ακουστικό φάσμα
 - 300 Hz μέχρι 3500 Hz είναι κατάλληλο για αντιληπτή φωνή (σε όλες τις γλώσσες)
 - Μεγαλύτερο φάσμα είναι καλό για μουσική, αλλά δεν προσθέτει τίποτα στην αντίληψη της φωνής
- Καθυστέρηση
 - Λόγω της καθυστέρησης διάδοσης και λόγω της κωδικοποίησης
 - 100 μέχρι 200 ms γίνεται αντιληπτό
 - Πάνω από 200 ms (γεωστατικοί δορυφόροι) είναι ενοχλητικό
 - Λιγότερο ενοχλητικό σε περίπτωση εκπομπής (ραδιοφωνία)
- Λίγος θόρυβος δεν πειράζει
 - Ιδανικά ο θόρυβος είναι 30 db χαμηλότερος από τη φωνή



Βασικά στοιχεία τηλεφωνικής συσκευής



Τηλεφωνική συσκευή

- Μικρόφωνο – για να μιλάμε
- Ακουστικό – για να ακούμε
- Κουδούνι – για να αντιλαμβανόμαστε τις εισερχόμενες κλήσεις
- Δίσκος/πληκτρολόγιο – για να παράγουμε κλήσεις



Τηλεφωνική συσκευή

- Μικρόφωνο: μετατρέπει τα ακουστικά κύματα (μεταβολές της πίεσης) σε ηλεκτρικό σήμα (μεταβολή συχνότητας)
- Ακουστικό: μετατρέπει το ηλεκτρικό σε ακουστικό σήμα
- Σηματοδοσία: επιλογή ψηφίων (αριθμός), ειδοποίηση (κωδωνισμός)
- Μετάδοση μέσω σύρματος (ή ασυρματικά για κινητά)
- Μετατροπή A/D:
 - Για αναλογικές συσκευές γίνεται στο τηλεφωνικό κέντρο
 - Για ISDN και κινητά γίνεται στη συσκευή
- Επιπλέον χαρακτηριστικά: Οθόνη, μνήμη
 - Αναγνώριση καλούντος, απομνημόνευση κληθέντων αριθμών, κλπ.

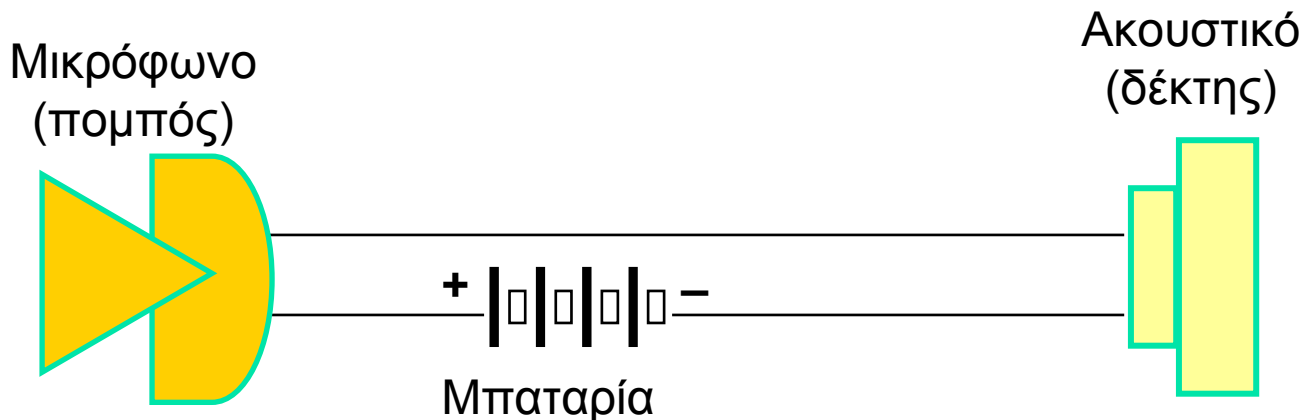


Τηλεφωνική συσκευή

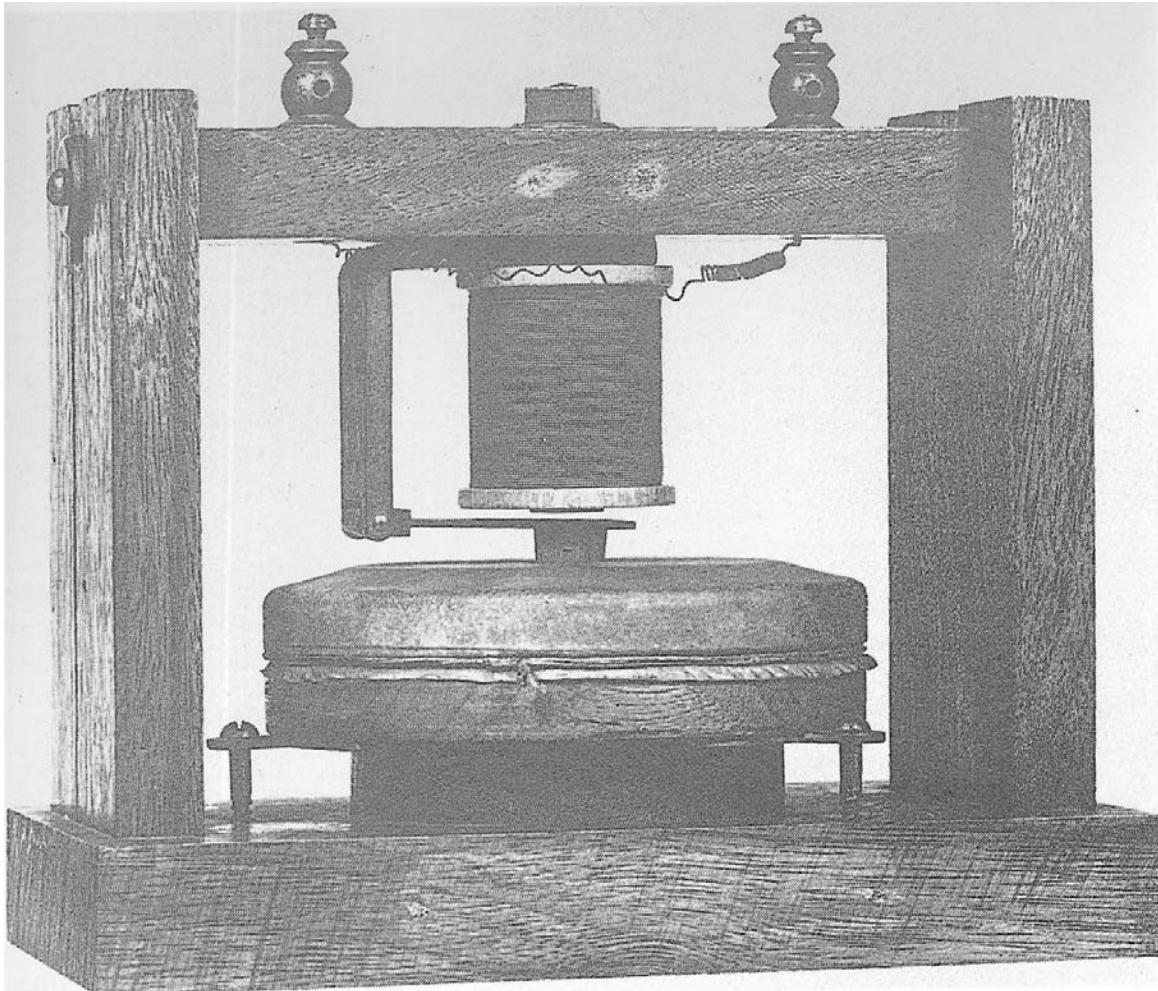
- Αρχικά
 - Τροφοδοσία με τοπική μπαταρία
 - Κωδωνισμός με χειροκίνητη γεννήτρια
- Σήμερα
 - Τροφοδοσία από μπαταρία στο τηλεφωνικό κέντρο (-48V)
 - Το κύκλωμα κλείνει όταν σηκώνετε το ακουστικό "off hook"
 - Το κύκλωμα ανοίγει όταν αφήνουμε το ακουστικό "on hook"

Διάγραμμα ιστορικού τηλεφώνου

- Δισύρματο κύκλωμα με μπαταρία για τροφοδοσία ρεύματος dc που γεννά το μαγνητικό πεδίο στο ακουστικό
 - Η επιστροφή μέσω γης ήταν το στάνταρ της εποχής για τα τηλεγραφικά συστήματα, αλλά δημιουργούσε σημαντική διαφωνία (cross-talk) στα τηλέφωνα
 - Η χρήση (συνδρομητικού) βρόχου βελτίωσε σημαντικά την ποιότητα της φωνής και μείωσε τον ακουστικό θόρυβο
 - Εφεύρεση του J.J.Carty, αργότερα αρχιμηχανικού της AT&T
- Στις αρχικές συσκευές του Bell (1876) το μικρόφωνο είχε την ίδια δομή με το ακουστικό και η ροή της φωνής ήταν αντιστρεπτή



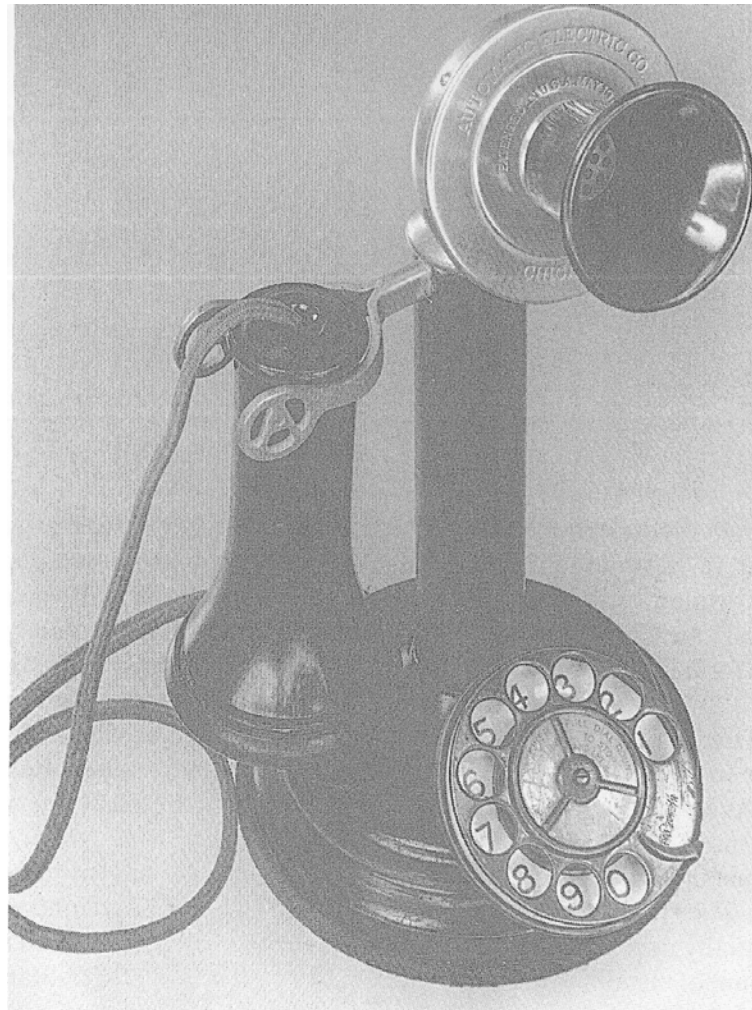
Τηλέφωνο Gallows



Διάγραμμα ιστορικού τηλεφώνου

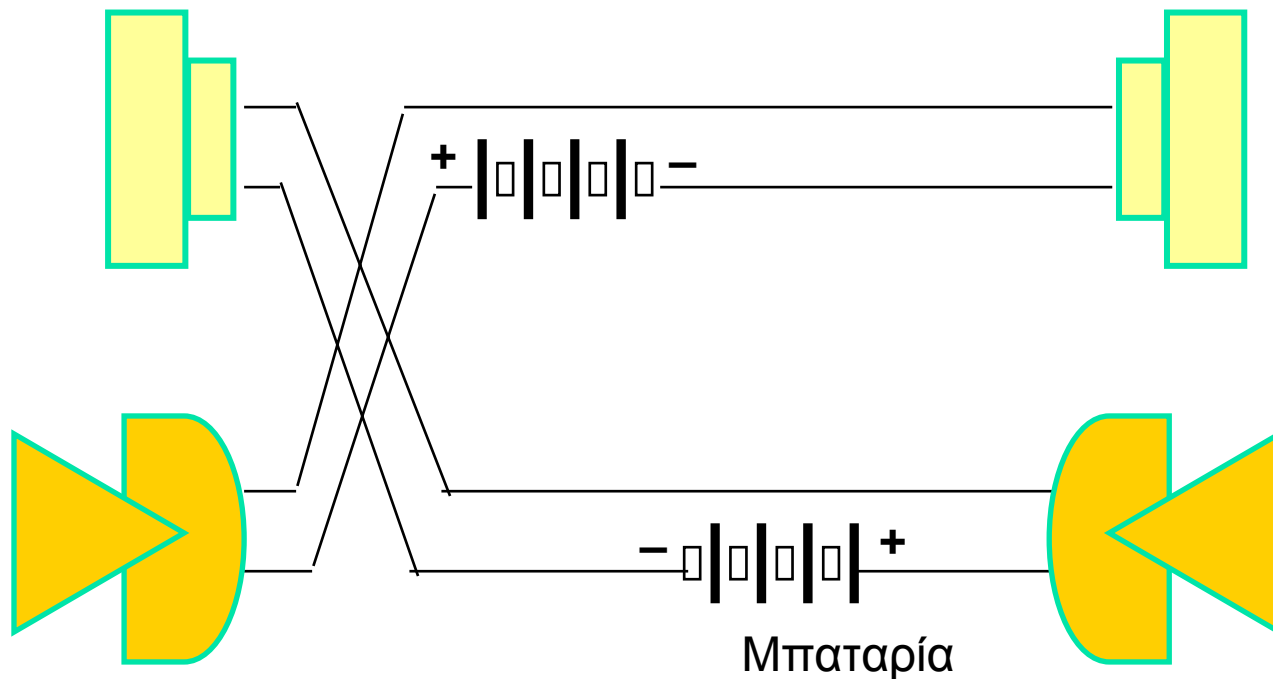
- Μετά το 1880 άρχισε να χρησιμοποιείται μόνιμος μαγνήτης στο ακουστικό και το πιο ευαίσθητο μικρόφωνο άνθρακα του Edison-Berliner
 - Επέτρεψε βρόχους μέχρι ~ 8 km (5 mi) λόγω της μεγαλύτερης μεταδιδόμενης στάθμης ηλεκτρικής ισχύος του ηχητικού σήματος
- Αυτό το απλό κύκλωμα με μικρόφωνο άνθρακα είναι πλέον μονόφορο και η μπαταρία παρέχει ρεύμα στο μικρόφωνο
 - Η τροφοδοσία έγινε από κοινή συστοιχία (στο τηλεφωνικό κέντρο) μέσω μετασχηματιστή για τη ζεύξη των ακουστικών σημάτων μεταξύ δύο συσκευών
 - Επίσης αντικαταστάθηκαν οι προγενέστεροι βομβητές με κώδωνες εναλλασσόμενου ρεύματος που εμφάνιζαν λιγότερα προβλήματα συντήρησης

Τηλέφωνο candlestick

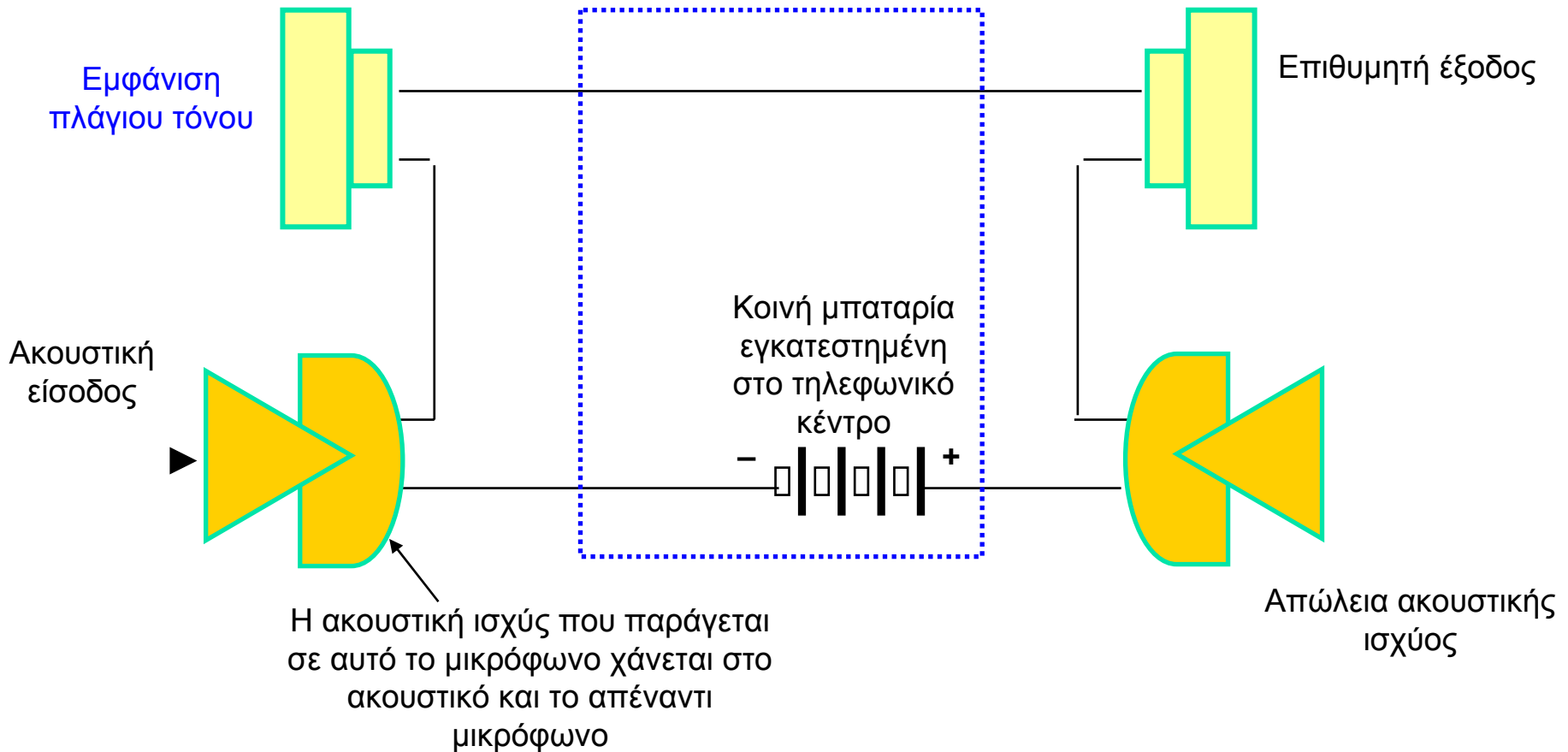


Τετρασύρματο κύκλωμα

- Χρησιμοποιήθηκε σε στρατιωτικά συστήματα



Δισύρματο κύκλωμα με μικρόφωνο άνθρακα



Απλό αλλά όχι αποδοτικό: παράγει υπερβολικό **πλευρικό τόνο** στο ακουστικό



Πλευρικός τόνος

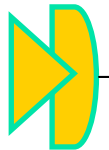
- Το ποσοστό του αρχικού σήματος (φωνήσας) που ακούτε στο ακουστικό σας
- Περιλαμβάνει και τον περιβάλλοντα θόρυβο που συλλαμβάνεται μέσω του μικροφώνου
- Επηρεάζει τη στάθμη με την οποία μιλάτε
- Χρήσιμος: Χωρίς πλευρικό τόνο θα νομίζατε ότι η συσκευή δεν δουλεύει!

Τηλεφωνική σύνδεση μέσω ΤΚ

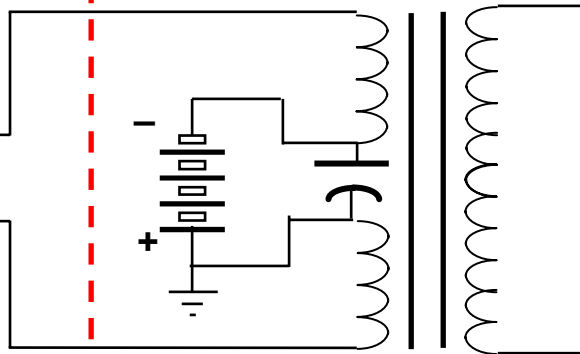
Τηλεφωνική συσκευή και
συνδρομητικός βρόχος



Υβριδικό
κύκλωμα και
προσαρμογή

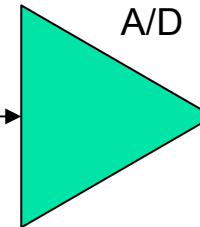


Τηλεφωνικό Κέντρο
(ΤΚ), κοινή μπαταρία
και συζεύκτης φωνής



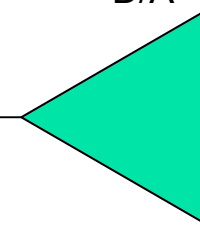
Υβριδικό
κύκλωμα και
προσαρμογή

Ενισχυτής και
μετατροπέας
A/D



Σήμα
εκπομπής

Ενισχυτής και
μετατροπέας
D/A



Σήμα
λήψης

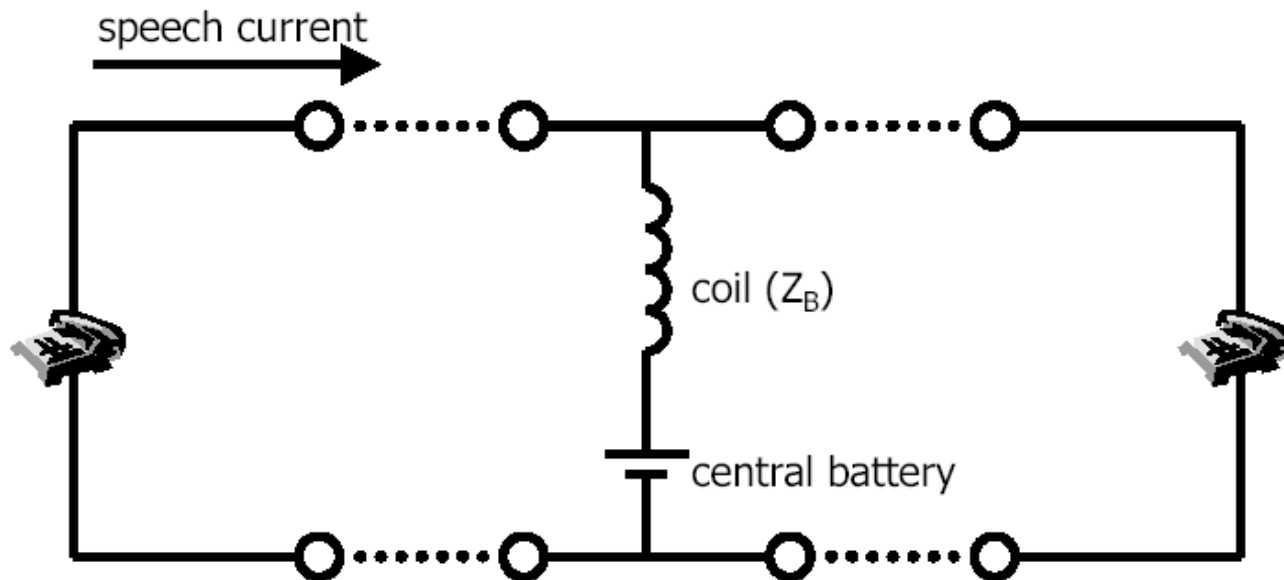
Τηλεφωνική συσκευή
(δεν φαίνονται ο δίσκος
επιλογής, ο διακόπτης
αγκίστρου και το
κύκλωμα αντιστάμισης)

Βρόχος
μήκους
~10km

Εξοπλισμός στο ΤΚ. Δεν φαίνονται τα στοιχεία μεταγωγής, η γεννήτρια κωδωνισμού και ο ανιχνευτής ρεύματος. Ο θετικός πόλος της μπαταρίας γειώνεται ώστε να μειωθούν οι διαβρώσεις λόγω ηλεκτρόλυσης. Τα σήματα φωνής μεταφέρονται μέσω του μετασχηματιστή.

Απλοποιημένο κύκλωμα

- Η υψηλή σύνθετη αντίσταση Z_B του πηνίου επιτρέπει τη μετάδοση του ρεύματος που δημιουργεί η φωνή (χωρίς βραχυκύκλωση στην μπαταρία)

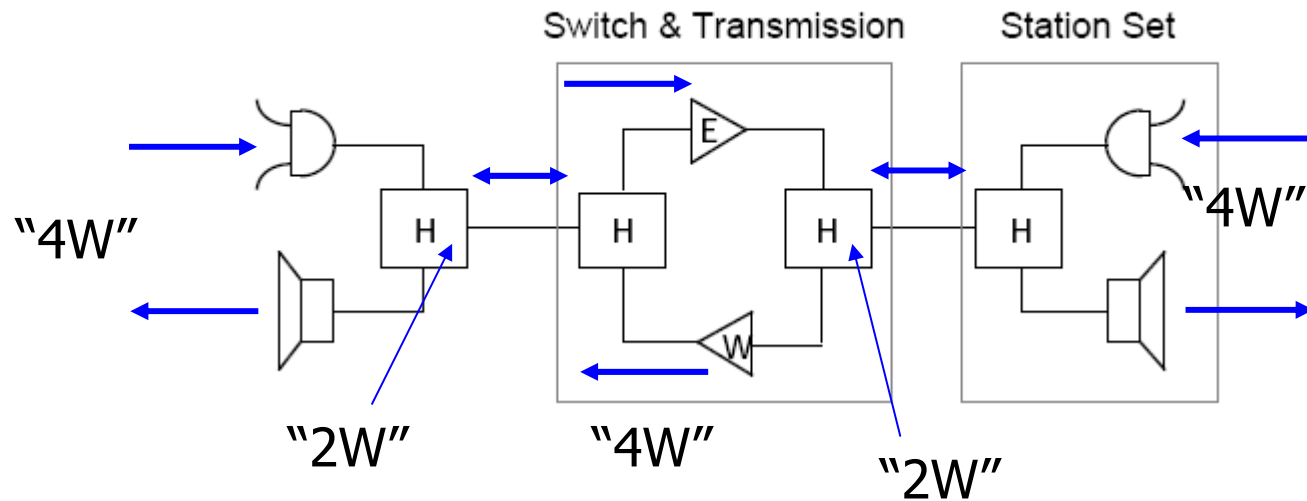




Υβριδικό κύκλωμα

- Το “υβριδικό κύκλωμα” αποτελεί ορολογία του κόσμου της τηλεφωνίας για να υποδηλώσει ένα συγκεκριμένο τύπο μετασχηματιστή προσαρμογής
- Επίσης αποκαλείται μετατροπέας 2-συρμάτων σε 4-σύρματα

Μετατροπή 2 σε 4

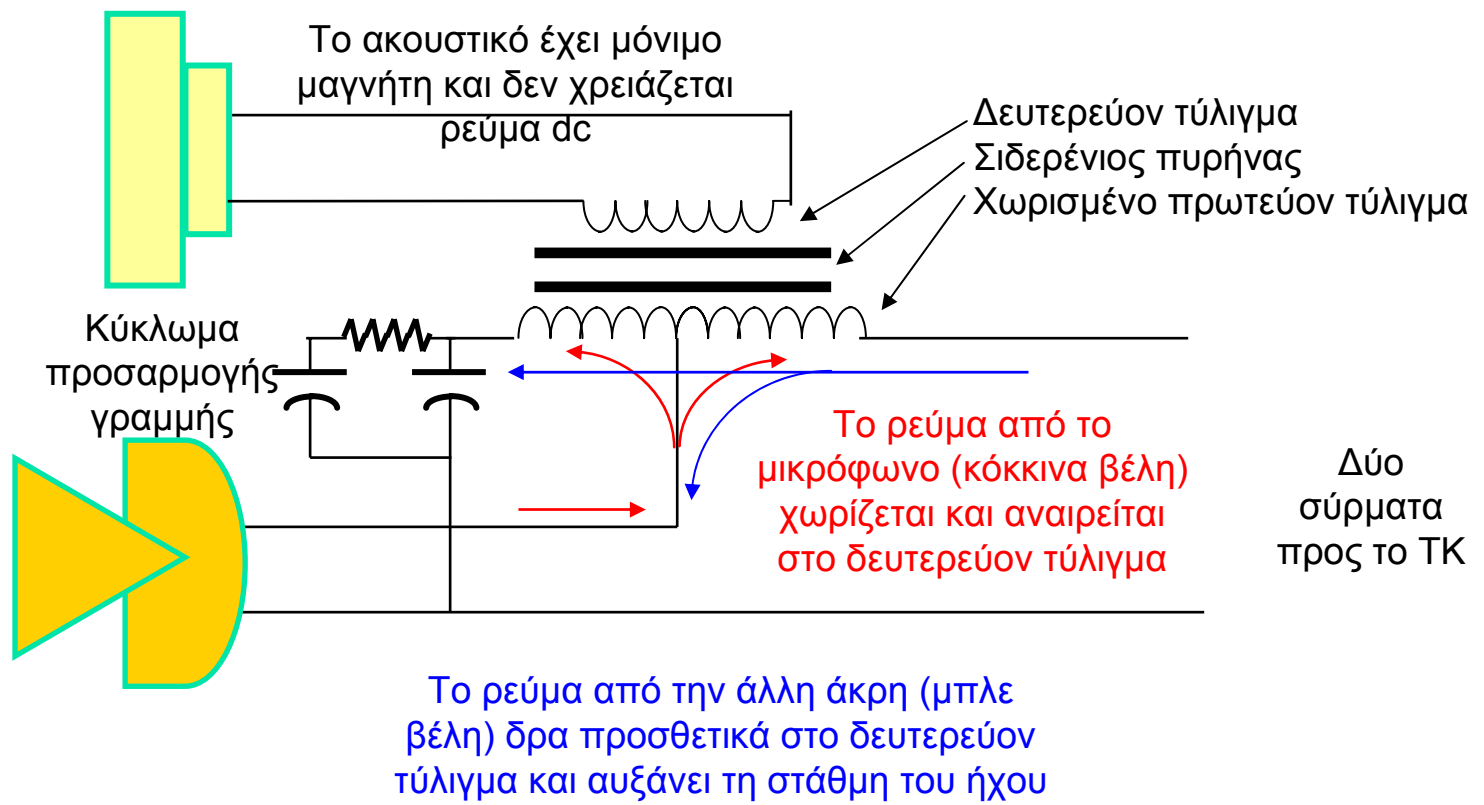




Υβριδικό κύκλωμα

- Επιτρέπει την ταυτόχρονη ροή ακουστικών σημάτων στο συνδρομητικό βρόχο
- ... και διαχωρίζει το σήμα μικροφώνου από το σήμα ακουστικού στο άκρο του δισύρματου βρόχου
- Χρησιμοποιεί πολλαπλά τυλίγματα και ένα “κύκλωμα προσαρμογής” που εμφανίζει κατά προσέγγιση την ίδια σύνθετη αντίσταση με τον συνδρομητικό βρόχο και εξοπλισμό του τηλεφωνικού κέντρου (TK)

Υβριδικό κύκλωμα





Μικρόφωνο

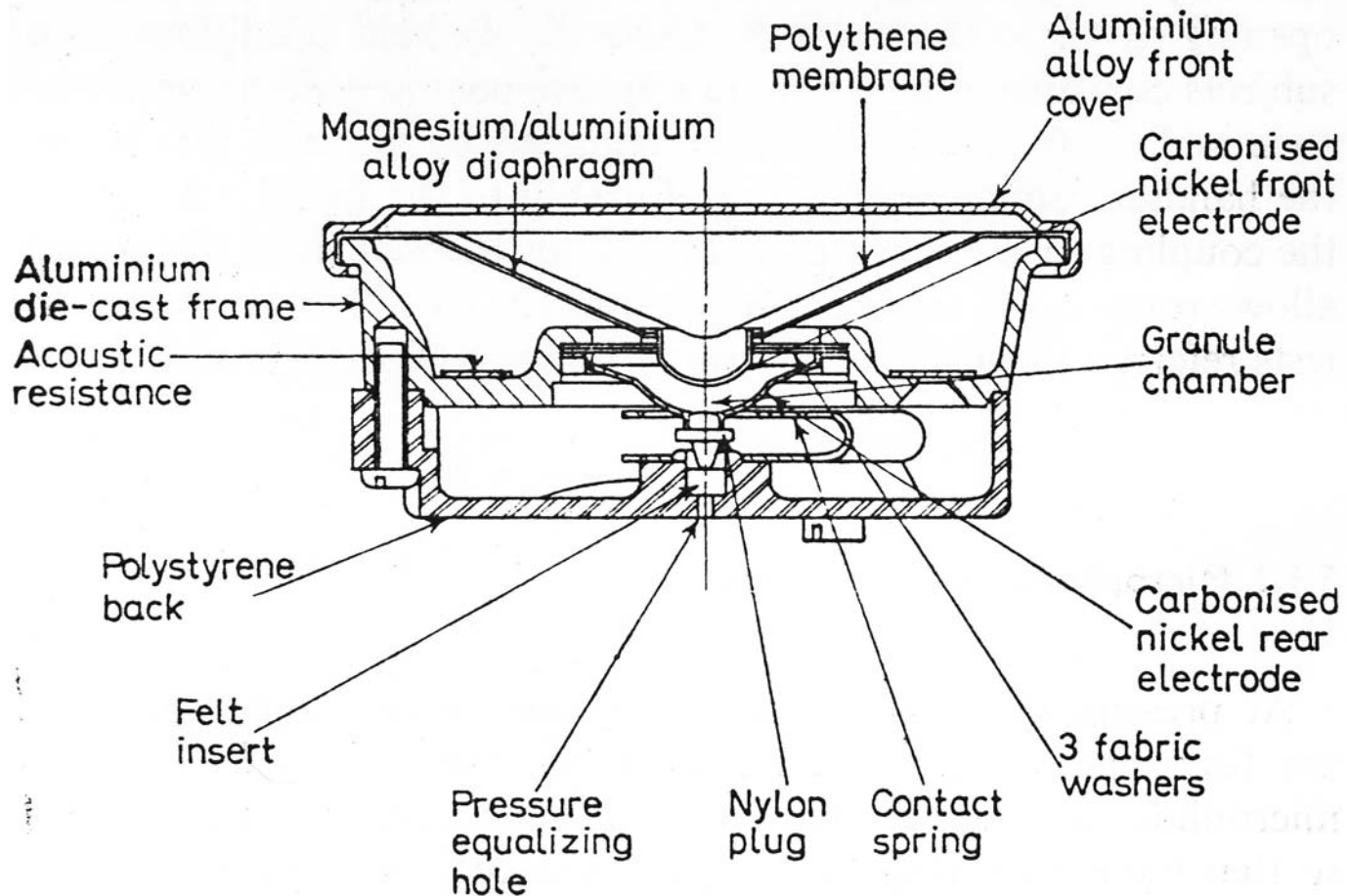
- Το μικρόφωνο άνθρακα είναι το πιο χρησιμοποιημένο στις αναλογικές τηλεφωνικές συσκευές
- Εφευρέθηκε από τον Thomas Edison
 - Βελτιώθηκε από τον Emile Berliner
- Η αρχική εμπορική συσκευή του Bell χρησιμοποιούσε ηλεκτρομαγνητικό μικρόφωνο και ακουστικό
 - Μερικές από τις πρώτες συσκευές χρησιμοποιούσαν δύο ταυτόσημα στοιχεία, ενώ άλλες ένα μόνο, που ο χρήστης μετακινούσε από το αυτί στο στόμα
 - Η έξοδος του μικροφώνου ήταν ασθενική.
- Το μικρόφωνο άνθρακα είναι ευαίσθητο αλλά χαμηλής ποιότητας
 - Η συσκευασία των κόκκων είναι ένα μικρό πρόβλημα



Μικρόφωνο (κόκκων) άνθρακος

- Πίεση των ηχητικών σημάτων στο διάφραγμα
- Μεταβολή πίεσης στους κόκκους
- Η ηλεκτρική αντίσταση αλλάζει και επομένως αλλάζει η ένταση του ρεύματος

Μικρόφωνο (κόκκων) άνθρακος





Μοντέρνα Μικρόφωνα

- Ηλεκτρομαγνητικό μικρόφωνο
 - Πηνίο μονωμένων συρμάτων μεταφέρει μεταβλητό ρεύμα λόγω της κίνησης κοντινού σιδερένιου δίσκου (διάφραγμα)
 - Μπορεί να χρησιμοποιηθεί είτε ρεύμα dc είτε μόνιμο μαγνήτη για τη δημιουργία του μαγνητικού πεδίου
 - Χρησιμοποιήθηκε στις αρχές (1876, Bell)
 - Αναγεννήθηκε το 1960 με την εισαγωγή της ενίσχυσης μέσω τρανζίστορ



Μοντέρνα Μικρόφωνα

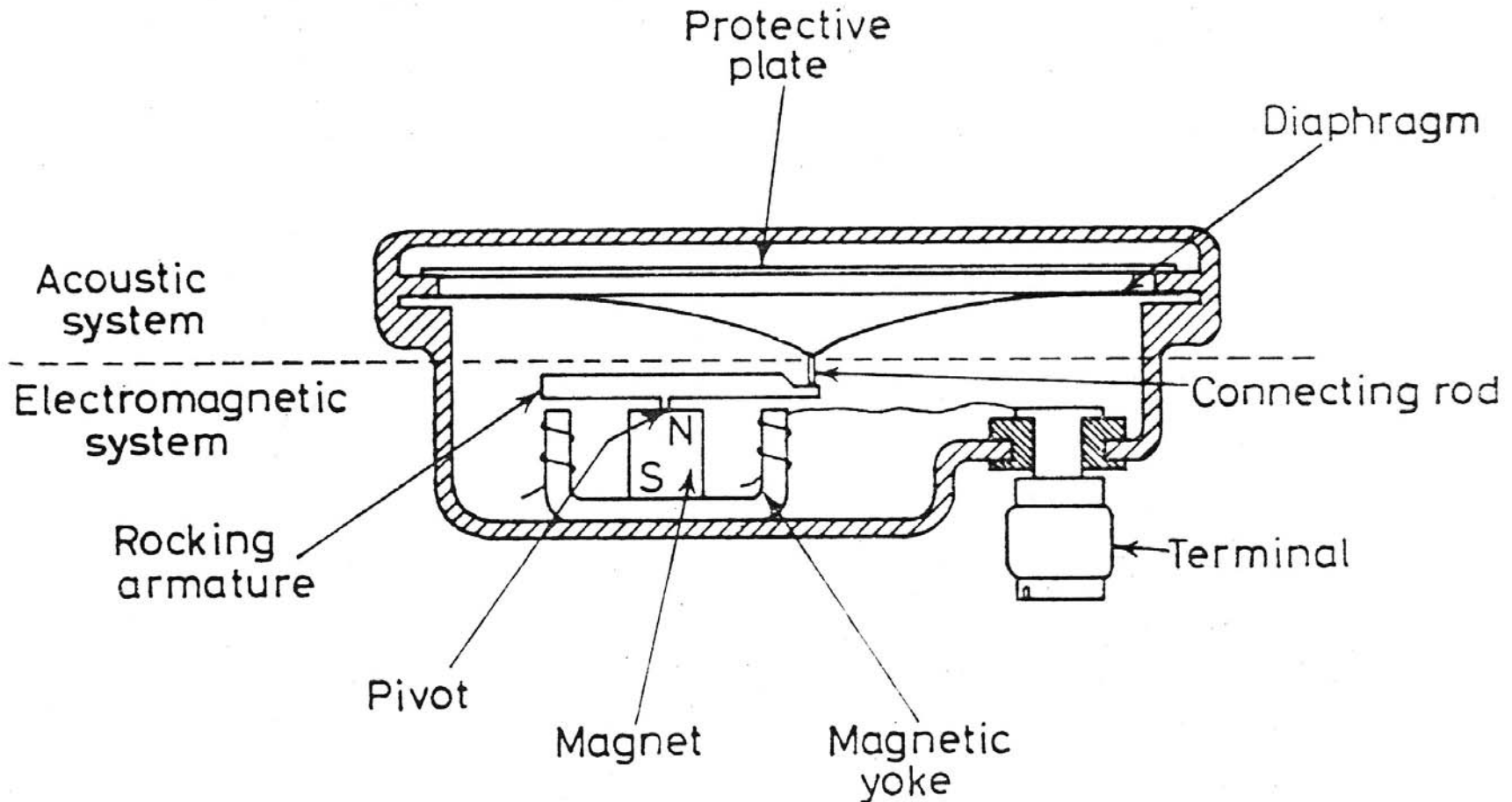
- Μικρόφωνο Electret
 - Χρησιμοποιείται σε σύγχρονες συσκευές σε συνδυασμό με ενίσχυση
 - Το electret είναι ένα μόνιμα ηλεκτρικά πολωμένο στερεό (ανάλογο με τον μόνιμο μαγνήτη)
 - Ένα αγώγιμο διάφραγμα κοντά στην ηλεκτρικά φορτισμένη επιφάνεια του electret αναπτύσσει μεταβλητή τάση ανάλογη της πίεσης του αέρα



Ακουστικό

- Χρησιμοποιείται ηλεκτρομαγνητικός μετατροπέας σχεδόν από την εφεύρεσή του και μετά
- Η μαγνητική δύναμη που προκαλείται από το μεταβαλλόμενο ρεύμα του πηνίου κάμπτει το σιδερένιο δίσκο που παράγει τον ήχο.
 - Παρόμοιος μηχανισμός με αυτό των μεγαφώνων (ραδιόφωνο, στέρεο)
 - Τα μεγάφωνα συνήθως χρησιμοποιούν ένα μεγάλο κινητό κώνο από σκληρό χαρτί που στερεώνεται μηχανικά στο πηνίο πλησίον ενός μόνιμου μαγνήτη
- Η ποιότητα είναι αρκετά καλή
- Για ακουστικά βαρηκοΐας απαιτείται εξωτερικό μαγνητικό πεδίο

Ηλεκτρομαγνητικό ακουστικό





Ακουστικό

- Η χρήση του ίδιου στοιχείου για ακουστικό και ειδοποίηση ή για ανοικτή ακρόαση (hands-free) μπορεί να δημιουργήσει κίνδυνο για το αυτί κατά τη διάρκεια του κωδωνισμού.
- Το τελευταίο κατασκεύασμα για την αποφυγή αυτού είναι ένας ανιχνευτής εγγύτητας (“proximity detector”) μέσω υπέρυθρων ακτινών...
 - Κατεβάζει αυτόματα την ένταση όταν το ακουστικό είναι κοντά στο κεφάλι



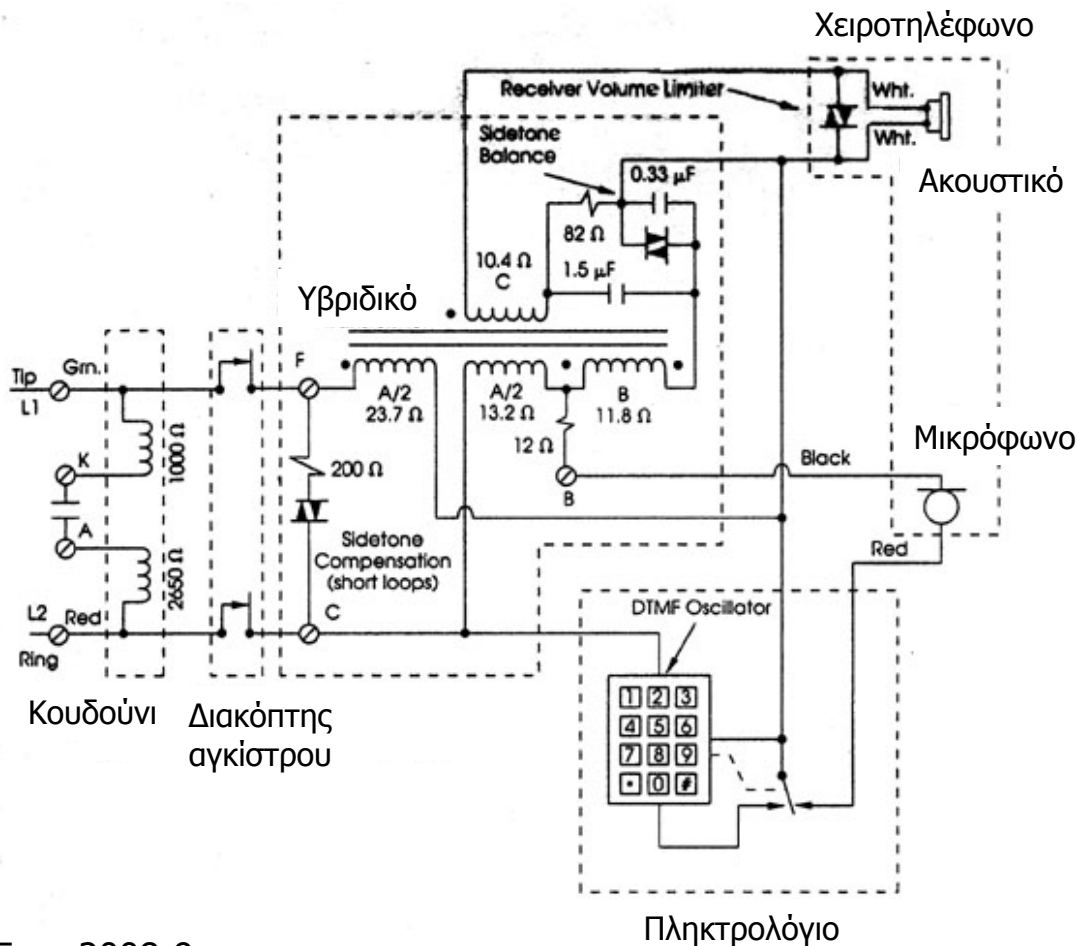
Ακουστικό ανοικτής ακρόασης

- Χρησιμοποιείται ενίσχυση (μερικές φορές με χωριστό μεγάφωνο) για να μένουν τα χέρια ελεύθερα (“hands-free”, “speaker-phone”)
- Η συνεχής ενίσχυση δημιουργεί προβλήματα λόγω ανάδρασης του ακουστικού ήχου
 - Ηχώ λόγω ανακλάσεων στους τοίχους του δωματίου
 - Αυτό-ταλάντωση ή σφυρίγματα
- Απαιτείται κάποιο είδος ακυρωτή ηχούς ...
 - Παραγωγή μιας καθυστερημένης κυματομορφής με το αντίθετο πρόσημο για την ακύρωση της ηχούς
 - γίνεται με DSP ή στο κέντρο
- ... η αυτόματη μεταγωγή του ήχου
 - Σιγή του μεγαφώνου όταν χρησιμοποιείται το μικρόφωνο
 - Σιγή του μικροφώνου όταν υπάρχει ήχος από την άλλη άκρη
 - Το μικρόφωνο έχει προτεραιότητα σε σχέση με τον ήχο από την άλλη άκρη

Μετασχηματιστές στην τηλεφωνία

- Το υβριδικό κύκλωμα στην τηλεφωνική συσκευή δρα ως κατευθυντικός συζεύκτης
 - Κατευθύνει το μεγαλύτερο μέρος της ισχύος του ηχητικού σήματος του μικροφώνου προς το κέντρο και όχι στο ακουστικό
 - Κατευθύνει το μεγαλύτερο μέρος της ισχύος του ηχητικού σήματος από το κέντρο προς το ακουστικό και όχι στο μικρόφωνο
- Ένας απλός μετασχηματιστής στο τηλεφωνικό κέντρο επιτρέπει στο ηχητικό σήμα να περάσει προς τον εξοπλισμό μετάδοσης ή μεταγωγής παρακάμπτοντας την μπαταρία
- Το υβριδικό κύκλωμα στο κέντρο διαχωρίζει το ηχητικό σήμα (ακουστικού και μικροφώνου) σε δύο μονόφωρα σήματα

Αναλογική τηλεφωνική συσκευή



Τα varistors χρησιμοποιούνται:

- παράλληλα στο ακουστικό για παράκαμψη των κορυφών τάσης (κλικ, ρεύματα ισχύος, κλπ)
- παράλληλα στο μικρόφωνο για ρύθμιση του πλάγιου τόνου
- παράλληλα στο κύκλωμα προσαρμογής για αντιστάθμιση βρόχων μικρού μήκους

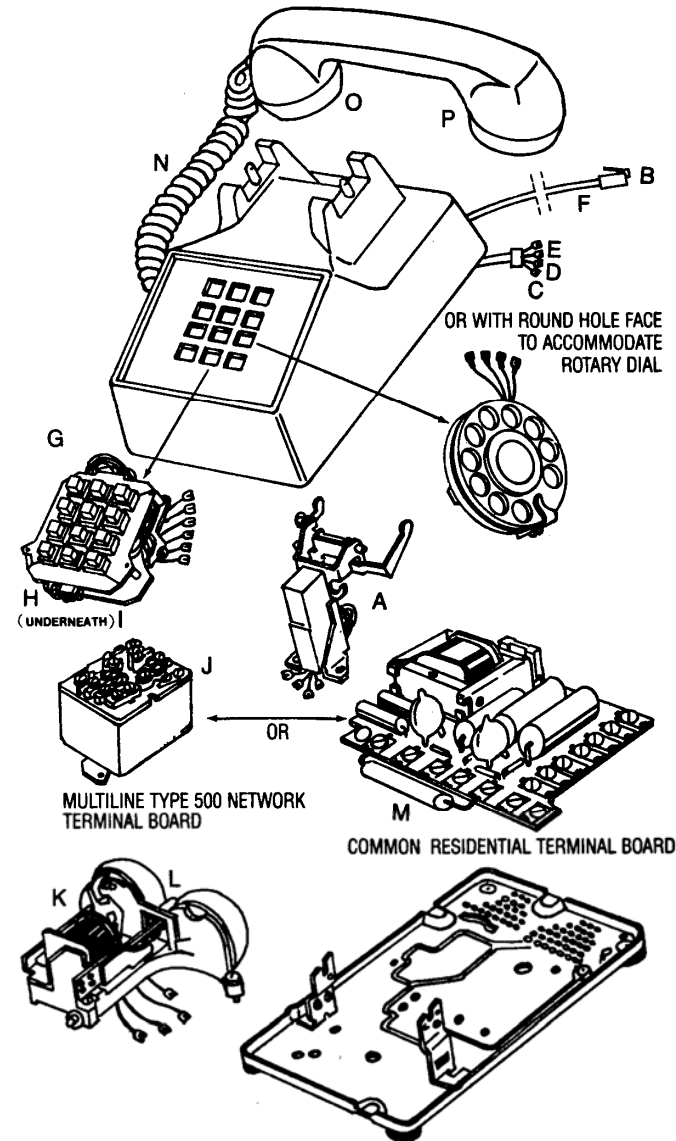
Αναλογική τηλεφωνική συσκευή



- Οι παλιές τηλεφωνικές συσκευές ήταν ογκώδεις
- Γίνονταν χρήση διακριτών στοιχείων
- Υπήρχαν πολλές παραλλαγές της συρμάτωσης
 - Π.χ. για γραμμές με πολλούς συνδρομητές (multi party lines)
 - Έχουν εξαφανισθεί πια
- Οι συνδέσεις γίνονταν με το χέρι είτε με κατσαβίδι
 - Τα συνδικάτα απαγόρευαν τη χρήση πιο πολύπλοκων οργάνων!

Αναλογική τηλεφωνική συσκευή

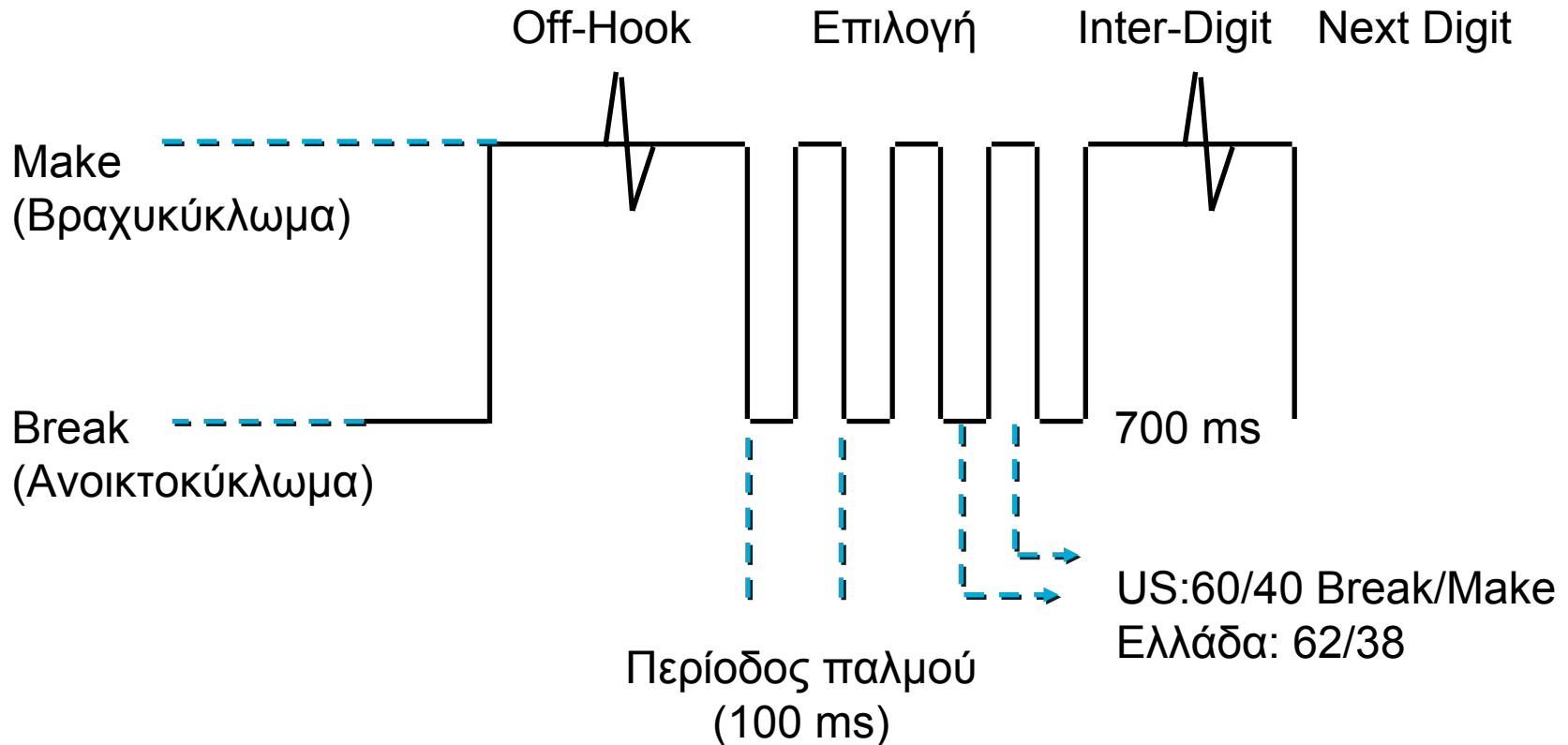
SIEMENS BROTHERS & CO. Ltd



Μοντέρνα αναλογική τηλεφωνική συσκευή

- Σήμερα χρησιμοποιούνται ολοκληρωμένα κυκλώματα που επιτυγχάνουν τη μετατροπή 2-σε-4 μέσω μονοκατευθυντικών ενισχυτών τρανζίστορ
- Χρησιμοποιείται ενισχυτής μεταβλητού κέρδους ελεγχόμενος από το ρεύμα του βρόχου ώστε να ρυθμίζεται η στάθμη του σήματος μικροφώνου ανάλογα με το μήκος της γραμμής (δεν χρειάζονται varistors)
- Το σήμα στο ακουστικό επίσης ελέγχεται αυτόματα ώστε να μη προκαλείται υπερβολικά δυνατός ήχος (δεν απαιτείται varistor)
- Για την επιλογή παράγονται, κατά βούληση, είτε δεκαδικοί παλμοί είτε πολυσυχνικοί τόνοι από ψηφιακές γεννήτριες σημάτων

Παλμοί επιλογής

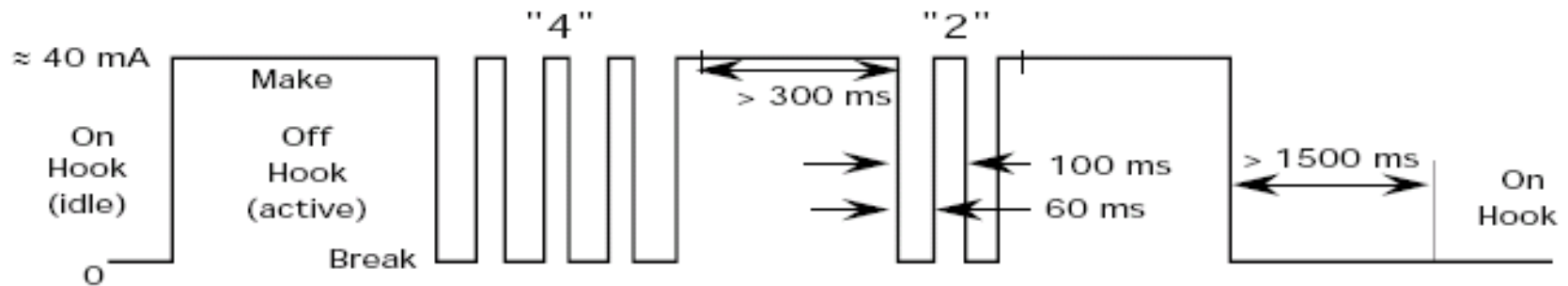




Παλμοί επιλογής

- Κάθε παλμός διαρκεί 0,1 sec
- Το κενό μεταξύ παλμών IDP (Inter-digit pause) πρέπει να είναι $>0,5$ sec
 - Αλλιώς, το τρέχον ψηφίο μπορεί να μπλεχτεί με το προηγούμενο
- Η επιλογή 10-ψήφιου τηλεφωνικού αριθμού διαρκεί 6-15 sec!

Παράδειγμα παλμών επιλογής



Χρονισμός:
60 ms Break
40 ms Make



Τόνοι επιλογής

Dual Tone Multifrequency (DTMF)

	1209	1336	1477	1633	Tx Level -0,5dB±3dB
697	1	2	3	A	
770	4	5	6	B	
852	7	8	9	C	
941	*	0	#	D	



Τόνοι επιλογής

- Κάθε ψηφίο παράγεται ως συνδυασμός 2 καθαρών τόνων
 - Μειωμένη πιθανότητα λάθους λόγω παρεμβολής
- Ταχύτερος τρόπος σε σχέση με τη δεκαδική επιλογή
 - 1-2 sec για 10-ψήφιο αριθμό
- Μειωμένος χρόνος εγκατάστασης κλήσης



Επιλογικός δίσκος

- Το "0" αντιστοιχεί σε 10 παλμούς παντού (εκτός Σκανδιναβίας όπου ο δίσκος είναι 0, 1, 2...9)
- Τα γράμματα (2="ABC", 3="DEF", etc.) χρησιμοποιήθηκαν στην Νέα Υόρκη ~1923 όταν οι συνδρομητές άρχισαν να παραπονούνται για "μακριούς" αριθμούς
- Αντίστοιχα πληκτρολόγια, αλλά όχι εντελώς τα ίδια, εισήχθησαν και σε άλλες χώρες (Ηνωμένο Βασίλειο, Γαλλία, Σκανδιναβία και σε τρεις πόλεις της ΕΣΣΔ),
 - Π.χ. το Q στη Γαλλία και τα Κυριλλικά Α, Β, Γ, Φ στη Μόσχα, Λένινγκραντ και Οδησσό



Γράμματα στην τηλεφωνία

- Επειδή αποτελούσαν εμπόδιο για την διεθνή τηλεφωνία, η χρήση τους καταργήθηκε τη δεκαετία του 1960 με διεθνή συμφωνία
- Όμως ακόμη και σήμερα εμφανίζονται αριθμοί με τη μορφή γραμμάτων κυρίως στις προαναφερθείσες χώρες
- Είναι τεράστιας επιχειρηματικής αξίας: αριθμοί "Anagram" όπως
 - 1-800-FLOWERS, 1-800-NORSTAR, 1-800-AMERICA, κλπ



De Facto πληκτρολόγιο

- Επάνοδος των **q** και **z**
- Συμβατό με πρότυπα Β. Αμερικής και Μ. Βρετανίας
- de facto πρότυπο για κινητά τηλέφωνα
- Χρησιμοποιείται για εισαγωγή κειμένου (SMS)

1	2 abc	3 def
4 ghi	5 jkl	6 mno
7 pqrs	8 tuv	9 wxyz
*	0	#