



# Τηλεφωνία

---

## Εισαγωγή



# Τηλεφωνία

---

- Η μετάδοση ήχου μεταξύ απομακρυσμένων σταθμών, ειδικά, μέσω ασύρματης ή ενσύρματης ζεύξης
- Η τεχνολογία και η παραγωγή του τηλεφωνικού εξοπλισμού

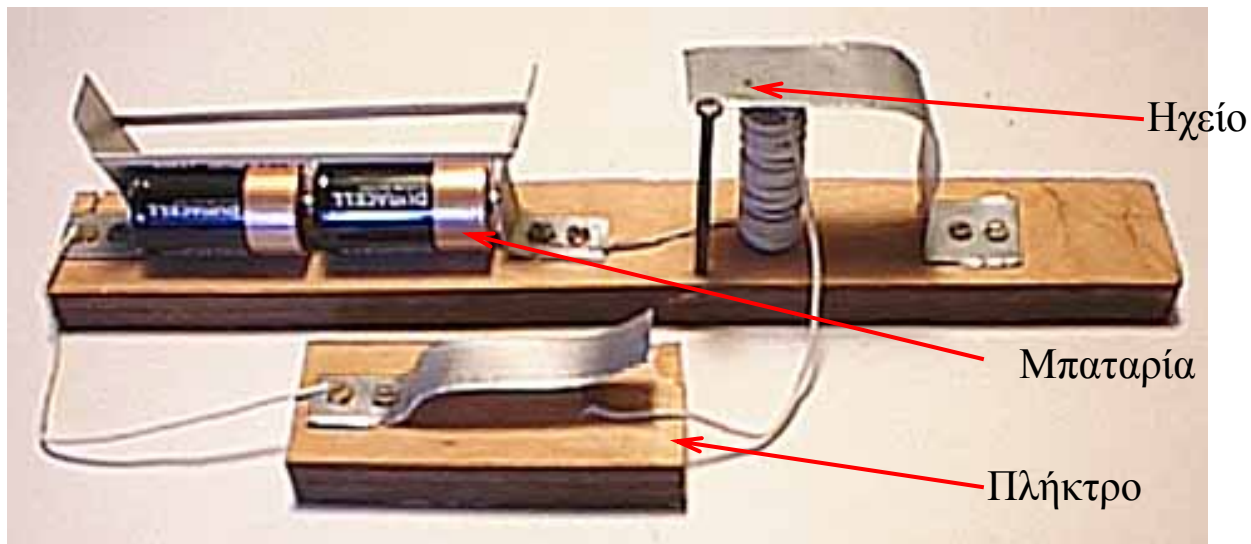


# Ιστορική αναδρομή

---

# Τηλέγραφος

- 1837 Εφεύρεση του τηλέγραφου (Samuel Morse), επιδείχθηκε το 1844
  - “What hath God wrought?”





# Τηλέγραφος

---

- Η θεωρητική βάση των ηλεκτρομαγνητικών κυμάτων δεν ήταν πλήρως κατανοητή μέχρι το 1860
  - Ο Morse, ένας καλλιτέχνης όχι επιστήμων, πίστευε ότι το ηλεκτρικό σήμα ταξίδευε στιγμιαία από το πλήκτρο του τηλέγραφου μέχρι το ηχείο (στον δέκτη)
- 1850 Τηλεγραφικό καλώδιο στη Μάγχη



# Τηλέγραφος

---

- 1858 Πρώτο υπερατλαντικό τηλεγραφικό καλώδιο (Καναδάς – Ιρλανδία, αστόχησε σε 26 ημέρες)
- 1861 Διηπειρωτική τηλεγραφία στις ΗΠΑ
- 1866 Δεύτερο υπερατλαντικό καλώδιο



# Τηλέφωνο

---

- 1876 Εφεύρεση του τηλεφώνου από τον Alexander Graham Bell (λογοδιδάσκαλο και όχι επιστήμονα)
  - “Watson come here, I want you”
  - Το βασικό προσόν του τηλεφώνου ήταν ότι δεν απαιτείτο ειδική εκπαίδευση για τη χρήση του
    - Η ευκολία χρήσης είναι συχνά αποφασιστικής σημασίας για την επιτυχία μιας τεχνολογίας σε σχέση με μια άλλη



# Τηλέφωνο

---

- Ο Bell χρηματοδοτήθηκε από τον εύπορο βιομήχανο πεθερό του, Gardiner G. Hubbard, που είχε μακρά ιστορία ανταγωνισμού με την τότε μεγάλη Western Union Telegraph Company
- Ο αρχικός σκοπός του Bell ήταν να στείλει πολλά ανεξάρτητα τηλεγραφικά σήματα πάνω από το ίδιο κύκλωμα
  - Σήμερα θα τα περιγράφαμε ως FDM διαμορφωμένων κατά πλάτος κωδικών Morse (αρμονικός τηλέγραφος)



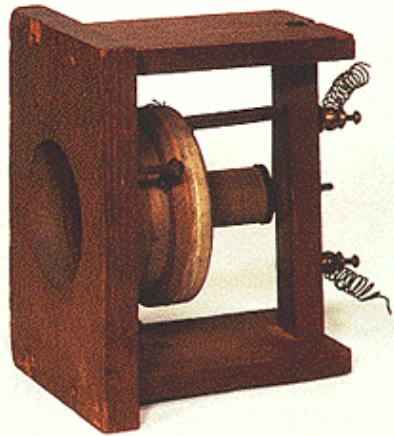


# Τηλέφωνο

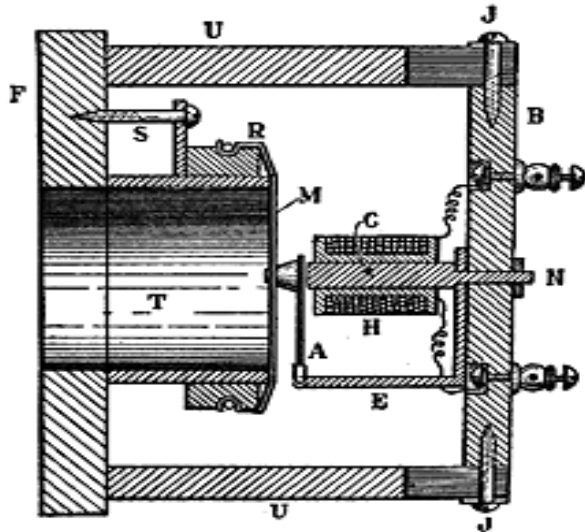
---

- Τυχαία ανακάλυψε ότι ο εξοπλισμός του μπορούσε να μεταδώσει φωνή
  - Πρόσθεσε τον ισχυρισμό αυτό στην πατέντα του
  - Όταν το τηλέφωνο έγινε εμπορικά σημαντικό, ακολούθησε δικαστική διαμάχη
- Οι Bell και Hubbard πρόσφεραν την πατέντα στην Western Union έναντι \$100.000
  - Για την εποχή εκείνη ήταν τεράστιο ποσό, περίπου 1.700 εκατομμύρια δολάρια σήμερα
  - Η WU απέρριψε την προσφορά διότι αντιπαθούσε τον Hubbard

# Η πρώτη τηλεφωνική συσκευή



Ο Thomas Watson με το μοντέλο τηλεφωνικής συσκευής "Gallows"



# Οι πρώτες τηλεφωνικές υπηρεσίες

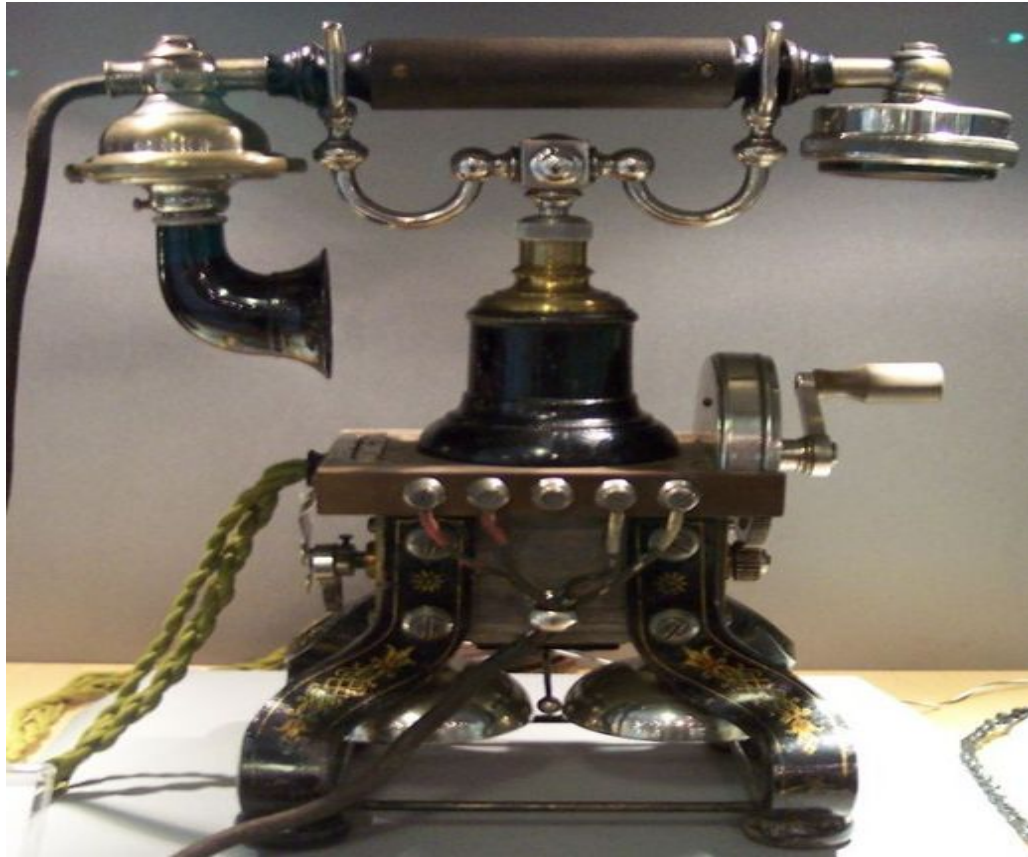


- 1877 οι Bell και Hubbard Ίδρυσαν την Bell Telephone Company
  - Άρχισε να παρέχει τηλεφωνικές υπηρεσίες στις ΗΠΑ (1878)
- 1878 Πρώτο τηλεφωνικό κέντρο (New Haven, Connecticut) με 21 συνδρομητές
- Όταν η WU ανεγνώρισε την ταχεία εξέλιξη του τηλεφώνου, εισήλθε στον ανταγωνισμό
  - Προσέλαβε τον Thomas Edison, ο οποίος εφεύρε ένα πιο αποδοτικό μικρόφωνο (1878)
    - μικρόφωνο άνθρακα
  - Το ακουστικό ήταν εφεύρεση του Elisha Gray

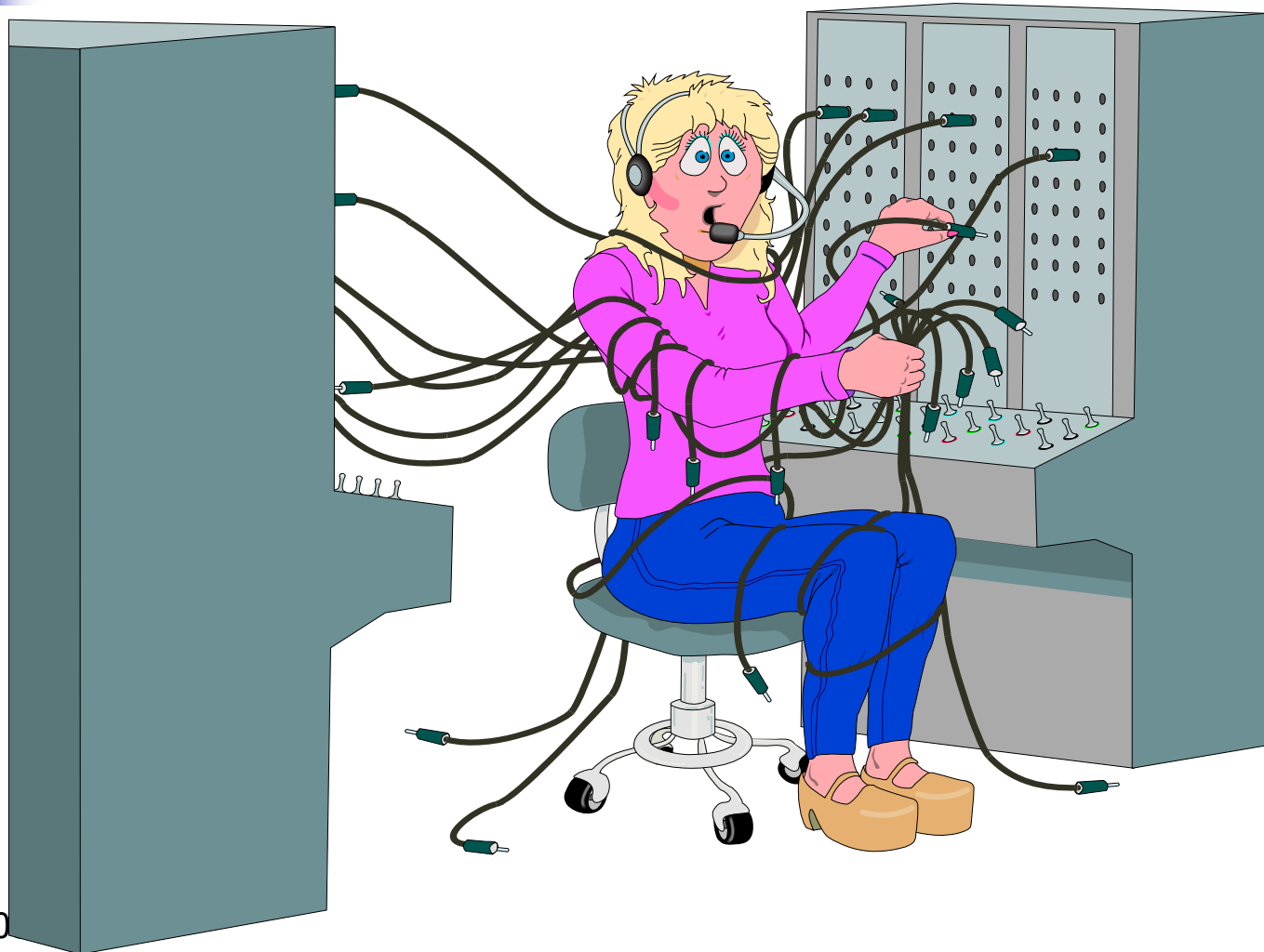
# Οι πρώτες τηλεφωνικές υπηρεσίες

- Η βελτίωση στην ένταση του ακουστικού σήματος επέτρεψε την κάλυψη μεγαλύτερων αποστάσεων
  - Όμως η WU δε μπορούσε να λειτουργήσει τηλεφωνικά συστήματα χωρίς να παραβιάζει την πατέντα του Bell
  - Η Bell μήνυσε την WU και η αντιδικία έληξε το 1879
    - Η WU αναγνώρισε την ισχύ της πατέντας του Bell και συμφώνησε να μείνει εκτός της τηλεφωνίας
    - Η Bell εγκατέλειψε τα ενδιαφέροντά της στην τηλεγραφία

# Ιστορική τηλεφωνική συσκευή



# Χειροκίνητο τηλεφωνικό κέντρο



# Υπάρχουν ακόμα?



(c) 1975 Joseph A. Carr - JoeTourist.ca



# Αυτόματο τηλεφωνικό κέντρο

---

- 1881 Υπεραστική γραμμή 45 μίλια Boston-Providence, Rhode Island
- 1885 Ίδρυση της AT&T στην Νέα Υόρκη
- 1889 Πρώτος δημόσιος κερματοδέκτης
- 1891 Πατέντα για τον μεταγωγέα Stowger
- 1893 Λήγουν οι πατέντες του Bell
  - Οποιοσδήποτε μπορεί να παρέχει υπηρεσίες
  - 6000 ανεξάρτητες (όχι Bell) τηλεφωνικές εταιρείες
- 1895 Εφεύρεση του ασύρματου τηλέγραφου (Marconi)



# Μεταγωγέας Stowger





# Τηλέφωνο με επιλογικό δίσκο

---

- 1896 Πρώτο τηλέφωνο με επιλογικό δίσκο
  - Δεν υπάρχουν ακόμα μεταγωγικά συστήματα
- 1901 Πρώτο υπερατλαντικό ασύρματο τηλεγραφικό μήνυμα από τον Μαρκόνη (England to Newfoundland)
- 1915 Πρώτο διηπειρωτικό τηλέφωνο (NY–SF)
- 1920 πρώτα αυτόματα κέντρα
- 1927 πρώτες εμπορικές ασύρματες υπερατλαντικές τηλεφωνικές κλήσεις
- 1936 Ομοαξονικό καλώδιο New York – Philadelphia

# Τηλέφωνο με επιλογικό δίσκο





# Ηλεκτρομηχανικά κέντρα

---

- 1938 Πρώτο ραβδεπαφικό τηλεφωνικό κέντρο (Brooklyn, New York)
- 1939 Ανάπτυξη του ηλεκτρονικού υπολογιστή
- 1941 Πάντρεμα υπολογιστών και επικοινωνιών
  - ανάγνωση από υπολογιστή διάτρητων ταινιών με τηλεγραφικό κώδικα
- 1941 Τηλεφωνική συσκευή με πληκτρολόγιο
- 1943 Πρώτο υπεραστικό ραβδεπαφικό τηλεφωνικό κέντρο (class 4)



# Ηλεκτρομηχανικά κέντρα

---

- 1947 Εφεύρεση του τρανζίστορ (Bell Labs)
- 1950 Ανάπτυξη της πολυπλεξίας διαίρεσης χρόνου
- 1951 Υπεραστικές κλήσεις χωρίς τηλεφωνητή
- 1956 Υπερατλαντικό καλώδιο TAT-1 (40 κυκλώματα)
- 1957 Πρώτος βομβητής – pager
- 1958 Μόντεμ (Data-phone)



# Ηλεκτρομηχανικά κέντρα

---

- 1960 Ανάπτυξη των Laser
- 1961 Ανάπτυξη των ολοκληρωμένων κυκλωμάτων
- 1962 Εκτόξευση του Telstar I (πρώτος τηλεπικοινωνιακός δορυφόρος)
- 1962 Ψηφιακή μετάδοση (T1)



# Ηλεκτρονικά κέντρα

---

- Το σύστημα πολυπλεξίας T1 οδήγησε στην πλήρη μετάβαση του δημόσιου τηλεφωνικού δικτύου από αναλογική σε ψηφιακή μετάδοση και τελικά σε ψηφιακή μεταγωγή
- Το T1 ήταν μια σπάνια και μοναδική επιτυχία:
  - Μικρότερο κόστος από την αναλογική FDM
  - Συμβατότητα προς τα πίσω με μεταγωγείς και προηγούμενα συστήματα μετάδοσης
  - Καλύτερη ποιότητα σήματος από ότι η FDM
  - Μεγαλύτερη χωρητικότητα (24 κανάλια φωνής έναντι 12)



# Ηλεκτρονικά κέντρα

---

- 1963 Υπηρεσία DTMF (touch tone)
- 1964 Μετάδοση εικόνας (Picturephone)
- 1965 Πρώτο ηλεκτρονικό τηλεφωνικό κέντρο
- 1965 Πρώτος σοβιετικός τηλεπικοινωνιακός δορυφόρος (Molniya 1, Σοβιετική Ένωση)
- 1966 Πρώτο άρθρο για οπτικές ίνες από Northern Telecom





# Ψηφιακά κέντρα

---

- 1968 Εισαγωγή της υπηρεσίας 911 στις ΗΠΑ
- 1970 Διεθνής DDD (New York - London)
- 1970 Πρώτη οπτική ίνα από την Corning Glass
- 1974 Διαδίκτυο
- 1974 Westar Satellite για τηλεφωνική υπηρεσία στις ΗΠΑ
- 1975 Πρώτο ψηφιακό τηλεφωνικό κέντρο (Northern Telecom)
- 1977 Ψηφιακό κέντρο 4ESS της AT&T



# Ψηφιακά κέντρα

---

- 1978 Κινητά τηλέφωνα στις ΗΠΑ
- 1980 Σύστημα Σηματοδοσίας #7 (out-of-band)
- 1982 Δορυφόροι IMMARSAT για τη ναυτιλία
- 1984 Divestiture – Απογύμνωση: χωρισμός της AT&T σε RBOCs
- 1988 Εμπορικό ISDN στις ΗΠΑ
- 1989 Εισαγωγή του SONET
- 1990 Ευφυές δίκτυο (IN)

# Το τέλος της μεταγωγής κυκλώματος (VoIP)

- 1995 το πρώτο λογισμικό διαδικτυακό τηλέφωνο (Vocaltec) για επικοινωνία φωνής στο Internet
- 1996 απόσυρση του τελευταίου ηλεκτρομηχανικού κέντρου στις ΗΠΑ
- 1997 ανάπτυξη του πρώτου softswitch (εξοπλισμού που αντικαθιστά το παραδοσιακό υλικό μεταγωγής κυκλώματος λειτουργώντας ως πύλη μεταξύ τηλεφωνικών δικτύων)
- 2006 Η British Telecom αρχίζει τη μετάβαση σε VoIP που θα ολοκληρωθεί το 2011



# Ιστορική αναδρομή

---

- Για όσους ενδιαφέρονται για την ιστορία της εξέλιξης της τηλεφωνίας το <http://www.webbconsult.com/history.html> είναι ένας ιστότοπος με πολλές πληροφορίες



# Σήμερα

---

- δισεκατομμύρια τηλέφωνα, υπολογιστές, φαξ συνδεδεμένα σε παγκόσμιο τηλεπικοινωνιακό σύστημα
- «Πήρε εκατό χρόνια για να συνδεθεί τηλεφωνικά το πρώτο δισεκατομμύριο ανθρώπων. Πήρε μόλις δέκα χρόνια για το επόμενο δισεκατομμύριο.»
  - National Geographic Magazine, December 2001



# Σήμερα

---

- 1996 - 2002: θεαματική άνοδος και πτώση της βιομηχανίας επικοινωνιών
  - Κακές προβλέψεις και υπερβολικές επενδύσεις
- Ιστορικά, η τηλεφωνία μεγαλώνει 3% ετησίως
  - Δεύτερες γραμμές για πρόσβαση στο Internet δημιούργησαν αύξηση 10-15%
  - Το Internet θεωρείτο ότι διπλασιάζεται κάθε 100 μέρες και θα ξεπερνούσε τα τηλεφωνικά δίκτυα



# Σήμερα

---

- Οι εταιρίες επικοινωνιών δανείσθηκαν ενόψει της τεράστιας αύξησης
  - Η ζήτηση για δεύτερη γραμμή σταμάτησε
  - Η ζήτηση για σταθερή τηλεφωνία μικραίνει
  - Η ζήτηση για κινητή τηλεφωνία αυξάνει αλλά με μικρότερο ρυθμό
  - Το Internet αυξάνει στην πραγματικότητα περί το 80% ετησίως
- Υπερβάλλουσα χωρητικότητα
  - Πτώση τιμών

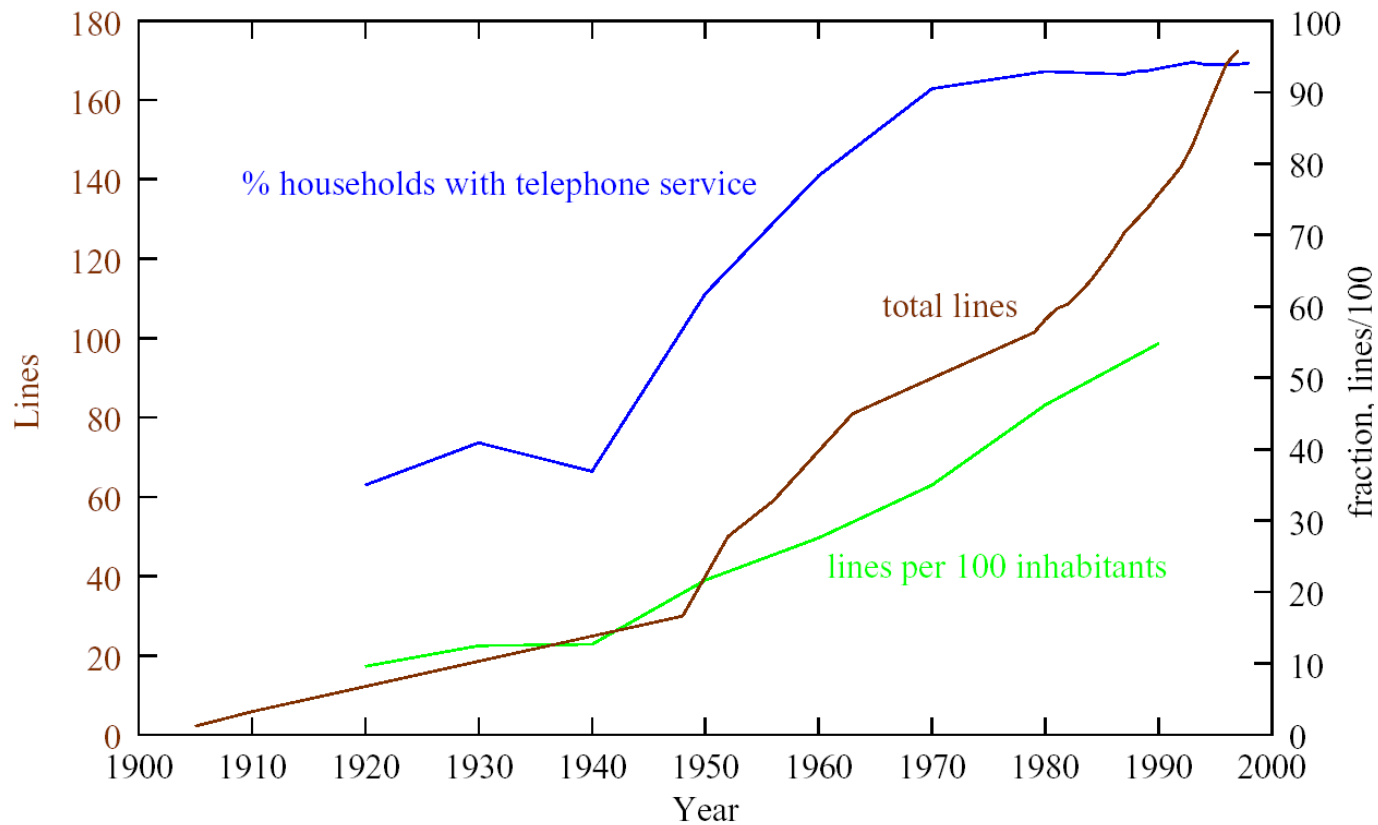


# Υπερατλαντικά καλώδια

■ System 19xx		κόστος κυκλώματα		\$/κύκλωμα	\$/λεπτό
■ TAT-1	56 C	\$49.6M	40	213,996	2.443
■ TAT-2	59 C	42.7M	44	167,308	1.910
■ TAT-3	63 C	50.6M	79	111,027	1.267
■ TAT-4	65 C	50.4M	62	140,238	1.601
■ TAT-5	70 C	70.4M	648	18,773	0.214
■ TAT-6	76 C	197.0M	3,200	10,638	0.121
■ TAT-7	83 C	180.0M	3,821	8,139	0.093
■ TAT-8	88 F	360.0M	6,048	10,285	0.117
■ TAT-9	92 F	406.0M	10,584	6,628	0.076
■ TAT-10	92 F	300.0M	18,144	2,857	0.033
■ TAT-11	93 F	280.0M	18,144	2,667	0.030
■ TAT-12	96 F	378.0M	60,480	1,080	0.012
■ TAT-13	96 F	378.0M	60,480	1,080	0.012
■ Gemini	98 F	520.0M	214,920	371	0.004
■ AC-1	98 F	850.0M	483,840	304	0.003
■ TAT-14	00 F	1500.0M	4x2.5M	<75	0.001



# Τηλεφωνία στις ΗΠΑ



# Κόστος τηλεφωνικής κλήσης (NY-London)

